



28

Qualifiée

GILET MANCHES COURTES

Points employés

CÔTES 1/1, aig. n° 3.

POINT AJOURÉ, aig. n° 4. Sur un n. de m. div. par 8 + 7.

1er rg (endr. du trav.) et 3ème rg : endr.

2ème rg et ts les rgs pairs : env.

5ème rg : 6 m. endr., * 1 S.S., 1 jeté, 6 m. endr. *, répéter de * à *, term. par 7 m. endr. au lieu de 6.

7ème rg : 5 m. endr., * 1 S.S., 1 jeté, 1 m. endr., 1 jeté, 2 m. ens. endr., 3 m. endr. *, répéter de * à *, term. par 5 m. endr. au lieu de 3.

9ème et 11ème rgs : endr.

13ème rg : 2 m. endr., * 1 S.S., 1 jeté, 6 m. endr. *, répéter de * à *, term. par 3 m. endr. au lieu de 6.

15ème rg : 1 m. endr., * 1 S.S., 1 jeté, 1 m. endr., 1 jeté, 2 m. ens. endr., 3 m. endr. *, répéter de * à *, term. par 1 m. endr. au lieu de 3.

17ème rg : repr. au 1er rg.

POINT MOUSSE, aig. n° 3.

Echantillon

Un carré de 10 cm point ajouré = 20 m. et 29 rgs.

Important : voir pages conseils.

Réalisation

DOS :

Monter 75-83-91-101 m. aig. n° 3. Tric. 3 cm (10 rgs) côtes 1/1.

Cont. point ajouré aig. n° 4 en commençant par :

S et L : la m. 3,

M : la m. 7,

XL : la m. 6 de la grille,

et en augm. de ch. côté à 2 m. du bord :

S : 4 fs 1 m. ts les 8 rgs, 2 fs 1 m. ts les 6 rgs.

M et L : 6 fs 1 m. ts les 8 rgs.

XL : 2 fs 1 m. ts les 10 rgs, 4 fs 1 m. ts les 8 rgs.

Tailles	S	M	L	XL
Qualité CABOURG	Nombre de pelotes			
Floral 206.401	4	5	5	6
aig. n° 3 et 4				
1 bouton pression réf. 604.671 à 7,60 € le lot de 59				
1 sachet de 200 perles en bois Ø 6 mm réf. 322.711 à 12,50 € le sachet				

Cont. sur les 87-95-103-113 m. obtenues.

Emmanchures :

A 21-22-22-24 cm (62-66-66-72 rgs) de haut. tot., rab. de ch. côté (les dim. d'1 m. se font à 2 m. du bord) :

S : ts les 2 rgs 1 fs 3 m., 1 fs 2 m., 2 fs 1 m., puis ts les 4 rgs 2 fs 1 m.

M : ts les 2 rgs 1 fs 3 m., 1 fs 2 m., 3 fs 1 m., puis ts les 4 rgs 2 fs 1 m.

L : ts les 2 rgs 1 fs 3 m., 1 fs 2 m., 4 fs 1 m., puis ts les 4 rgs 2 fs 1 m.

XL : ts les 2 rgs 1 fs 3 m., 3 fs 2 m., 3 fs 1 m., puis ts les 4 rgs 2 fs 1 m.

Pour dim. 1 m. à 2 m. du bord : tric. 2 m. endr., 1 S.S., cont. le rg et lorsqu'il reste 4 m. sur l'aig. gauche, tric. 2 m. ens. endr., 2 m. endr.

Cont. sur les 69-75-81-85 m. rest.

Epaules et encolure :

A 17-18-20-21 cm de haut. d'emmanchures (112-118-124-134 rgs de haut. tot.), rab. de ch. côté ts les 2 rgs :

S : 4 fs 4 m.

M : 2 fs 4 m., 2 fs 5 m.

L : 4 fs 5 m.

XL : 3 fs 5 m., 1 fs 6 m.

En même temps que la 1ère dim. d'épaule, rab. les 31-33-35-37 m. centrales, cont. ch. côté séparément en rab. côté encolure ts les 2 rgs 1 fs 2 m., 1 fs 1 m.

DEVANT GAUCHE :

Monter 37-41-45-49 m. aig. n° 3. Tric. 3 cm (10 rgs)

côtes 1/1 en augm. 1 m. au dernier rg **uniquement pour taille XL** (= 37-41-45-50 m.).

Cont. point ajouré aig. n° 4 en commençant comme au dos.

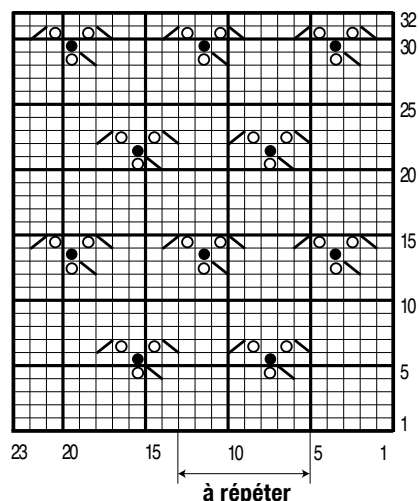
Augm. à droite comme au dos.

Emmanchure :

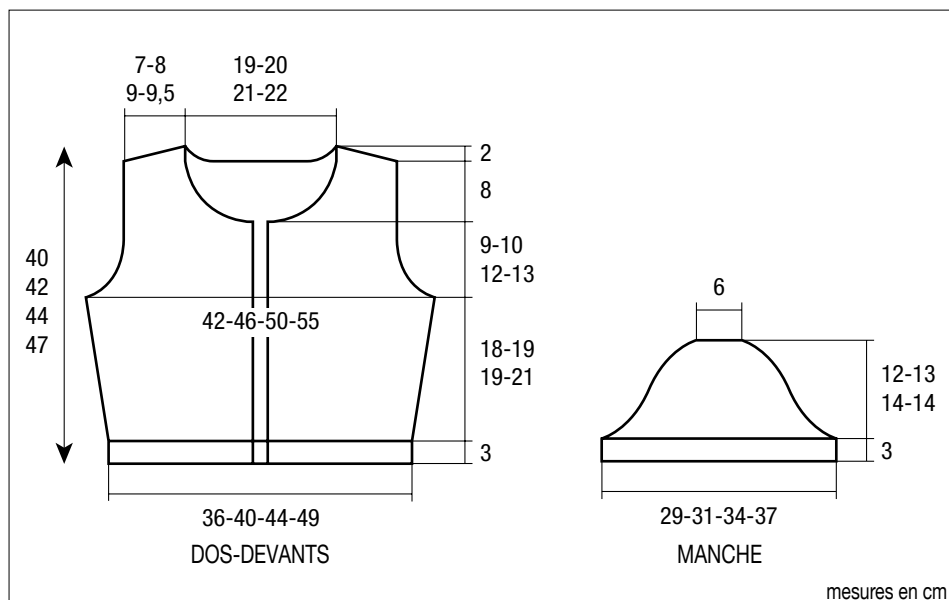
Rab. à droite à la même haut. et comme au dos.

Cont. sur les 34-37-40-42 m. rest.

POINT AJOURÉ



- = 1 m. jersey endroit
- ▤ = 1 surjet simple
- = 1 jeté
- ◊ = 2 m. ensemble endroit
- = 1 perle



mesures en cm

Encolure :

A 9-10-12-13 cm de haut. d'emmanchures (88-94-100-110 rgs de haut. tot.), à gauche rab. 1 fs 7-8-9-10 m., puis dim. à 3 m. du bord 11 fs 1 m. ts les 2 rgs.

Pour dim. 1 m. à gauche à 3 m. du bord : tric. le rg et lorsqu'il reste 5 m. sur l'aig. gauche, tric. 2 m. ens.endr., 3 m. endr.

Epaule :

Rab. à droite à la même haut. et comme au dos.

DEVANT DROIT :

Tric. en sens inverse en commençant le point ajouré par l'explication.

Dim. d'encolure :

Pour dim. 1 m. à droite à 3 m. du bord : tric. 3 m. endr., 1 S.S. et term. le rg.

MANCHES :

Monter 61-65-71-77 m. aig. n° 3. Tric. 3 cm (10 rgs) côtes 1/1.

Cont. point ajouré aig. n° 4 en centrant au 5ème rg la m. 12 de la grille et **en même temps**, former

l'arrondi en rab. de ch. côté ts les 2 rgs (les dim. d'1 m. se font à 2 m. du bord) :

S : 1 fs 3 m., 1 fs 2 m., 12 fs 1 m., 2 fs 2 m., 1 fs 3 m. et les 13 m. rest.

M : 1 fs 3 m., 1 fs 2 m., 14 fs 1 m., 2 fs 2 m., 1 fs 3 m. et les 13 m. rest.

L : 1 fs 3 m., 2 fs 2 m., 13 fs 1 m., 3 fs 2 m., 1 fs 3 m. et les 13 m. rest.

XL : 2 fs 3 m., 2 fs 2 m., 12 fs 1 m., 2 fs 2 m., 2 fs 3 m. et les 13 m. rest.

BORDURES DES DEVANTS (2) :

Monter 68-72-76-82 m. aig. n° 3. Tric. 11 rgs point mousse et laisser les m. en attente.

FINITIONS :

Coudre les perles sur les devants et les manches (voir emplacement sur la grille).

Assembler les épaules.

Bordure d'encolure : avec les aig. n° 3 et le fil, relever 103-107-111-115 m. au bord de l'encolure. Tric. 2 rgs point mousse et rab. toutes les m.

Poser au point de mailles une bordure au bord de chaque devant.

Coudre l'arrondi des manches au bord des emmanchures, puis faire les coutures des manches et des côtés du gilet.

Coudre le bouton pression à 1 cm de l'encolure.

Réaliser une fleur avec 6 perles (voir photo) et la coudre sur la bordure du devant gauche à 1 cm de l'encolure.

