



6 PULL



Points employés

CÔTES 1/1, aig. n° 3.

JERSEY ENDR., aig. n° 3,5.

JACQUARD, aig. n° 3,5. Suivre la grille.

Prendre un peloton par motif et bien croiser les fils à chaque changement de coloris.

Réglage machine : voir pages conseils.

Echantillon

Un carré de 10 cm jersey endr. = 22 m. et 30 rgs.

Important : voir pages conseils.

Réalisation

DOS :

Monter 77-83-91-97-103 m. Vitrain aig. n° 3. Tric. 2 cm (8 rgs) côtes 1/1.

Cont. jersey endr. aig. n° 3,5.

Emmanchures :

A 24-27-30-33-36 cm (74-84-92-102-110 rgs) de haut. tot., rab. de ch. côté ts les 2 rgs :

4 ans : 1 fs 3 m., 1 fs 2 m., 3 fs 1 m.

6 ans : 1 fs 3 m., 1 fs 2 m., 4 fs 1 m.

8 ans : 1 fs 3 m., 2 fs 2 m., 3 fs 1 m.

10 ans et 12 ans : 1 fs 3 m., 2 fs 2 m., 4 fs 1 m.

Cont. sur les 61-65-71-75-81 m. rest.

Epaules et encolure :

A 14-15-16-17-18 cm de haut. d'emmanchures (118-130-142-154-166 rgs de haut. tot.), rab. de ch. côté ts les 2 rgs :

4 ans : 3 fs 4 m., 1 fs 5 m.

6 ans : 2 fs 4 m., 2 fs 5 m.

8 ans : 4 fs 5 m.

10 ans : 3 fs 5 m., 1 fs 6 m.

12 ans : 1 fs 5 m., 3 fs 6 m.

Tailles			4 ans	6 ans	8 ans	10 ans	12 ans
Qualité BARISIENNE			Nombre de pelotes				
Vitrain	227.691		4	5	5	6	7
Amazonie	226.881		1	1	1	1	1
Azur	290.311		1	1	1	1	1
Carotte	249.361		1	1	1	1	1
Géranium	223.061		1	1	1	1	1
Mélisse	221.161		1	1	1	1	1
Oxalis	249.421		1	1	1	1	1
aig. n° 3 et 3,5							
2 boutons façon cuir Ø 18 mm réf. 314.511 - 3,25 € le lot de 3							

En même temps que la 1ère dim. d'épaule, rab. les 17-19-21-23-25 m. centrales, cont. ch. côté séparément en rab. côté encolure ts les 2 rgs 1 fs 3 m., 1 fs 2 m.

DEVANT :

Commencer comme le dos.

A 18-21-24-27-30 cm (56-66-74-84-92 rgs) de haut. tot., cont. jacquard sur les 19 m. centrales (= au 1er rg : tric. 34-37-41-44-47 m. Vitrain, 14 m. Carotte, 29-32-36-39-42 m. Vitrain).

Après le 36ème rg de la grille, cont. jersey endr. Vitrain sur toutes les m.

Emmanchures :

Entre-temps, rab. à la même haut. et comme au dos, puis cont. sur les 61-65-71-75-81 m. rest.

Encolure :

A 10-11-12-12-13 cm de haut. d'emmanchures (104-116-128-138-150 rgs) de haut. tot., rab. les 11-13-15-17-19 m. centrales, cont. ch. côté séparément en rab. côté encolure ts les 2 rgs 1 fs 3 m., 1 fs 2 m., 3 fs 1 m.

Epaules :

A 13-14-15-16-17 cm de haut. d'emmanchures (114-126-138-150-162 rgs de haut. tot.), rab. à droite comme au dos.

A 14-15-16-17-18 cm de haut. d'emmanchures (118-130-142-154-166 rgs de haut. tot.), rab. à gauche comme au dos.

MANCHES :

Monter 47-49-51-53-55 m. Vitrain aig. n° 3. Tric. 2 cm (8 rgs) côtes 1/1.

Cont. jersey endr. aig. n° 3,5 en augm. de ch. côté à 2 m. du bord :

4 ans : 6 fs 1 m. ts les 10 rgs.

6 ans : 2 fs 1 m. ts les 10 rgs, 6 fs 1 m. ts les 8 rgs.

8 ans : 4 fs 1 m. ts les 10 rgs, 5 fs 1 m. ts les 8 rgs.

10 ans : 6 fs 1 m. ts les 10 rgs, 4 fs 1 m. ts les 8 rgs.

12 ans : 7 fs 1 m. ts les 10 rgs, 4 fs 1 m. ts les 8 rgs.

Cont. sur les 59-65-69-73-77 m. obtenues.

A 25-28-32-36-39 cm (78-86-98-110-120 rgs) de haut. tot., former l'arrondi en rab. de ch. côté ts les 2 rgs :

4 ans : 1 fs 3 m., 2 fs 2 m., 5 fs 1 m., 3 fs 2 m., 1 fs 3 m. et les 17 m. rest.

6 ans : 1 fs 3 m., 3 fs 2 m., 6 fs 1 m., 3 fs 2 m., 1 fs 3 m. et les 17 m. rest.

8 ans : 1 fs 3 m., 4 fs 2 m., 4 fs 1 m., 4 fs 2 m., 1 fs 3 m. et les 17 m. rest.

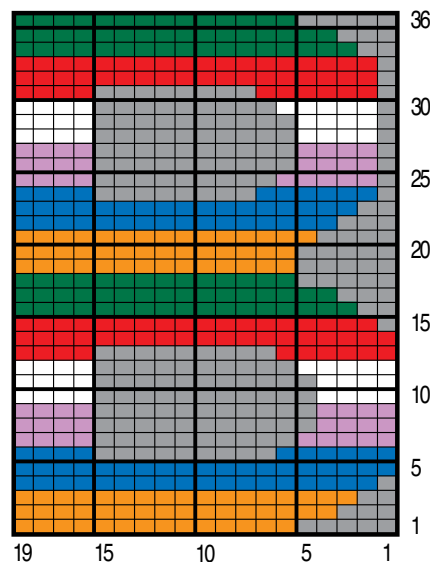
10 ans : 1 fs 3 m., 4 fs 2 m., 5 fs 1 m., 3 fs 2 m., 2 fs 3 m. et les 17 m. rest.

12 ans : 2 fs 3 m., 3 fs 2 m., 4 fs 1 m., 4 fs 2 m., 2 fs 3 m. et les 17 m. rest.

BORDURES D'ÉPAULE (2) :

Monter 21-21-23-23-25 m. Vitrain aig. n° 3. Tric. 2 cm (8 rgs) côtes 1/1 et laisser les m. en attente, **mais** à la bordure du dos à mi-haut., former 2 boutonnieres de 2 m., la 1ère à 3 m. du bord côté encolure, la 2ème espacée de 9-9-10-10-11 m.

JACQUARD



	= 1 m. VITRAIN
	= 1 m. CAROTTE
	= 1 m. AZUR
	= 1 m. OXALIS
	= 1 m. MÉLISSÉ
	= 1 m. GÉRANIUM
	= 1 m. AMAZONIE

COL :

Monter 91-95-99-107-111 m. Vitrain aig. n° 3. Tric.
4 rgs côtes 1/1 et laisser les m. en attente.

FINITIONS :

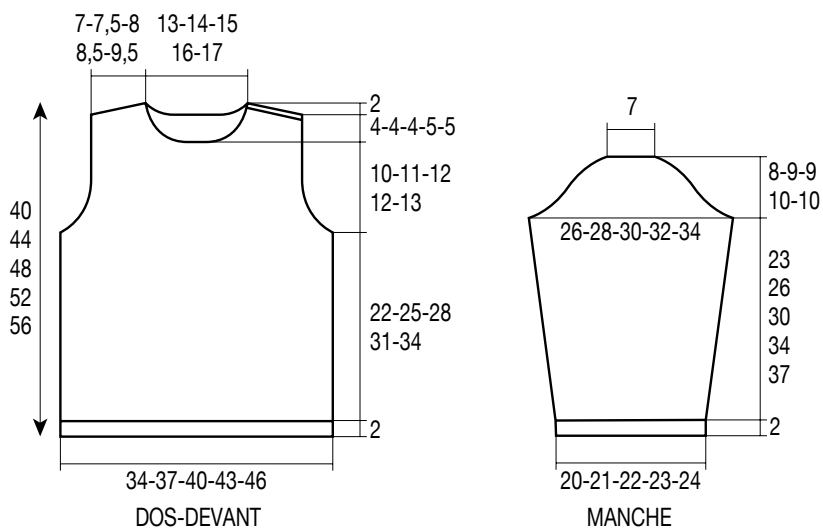
Assembler l'épaule droite.

Poser au point de mailles les bordures au bord de l'épaule gauche dos et devant, puis le col au bord de l'encolure.

Coudre l'arrondi des manches au bord des emmanchures en superposant la bordure d'épaule du dos sur celle du devant.

Faire les coutures des manches et des côtés du pull.

Coudre les boutons.



mesures en cm