



22

Qualifiée

## PULL JACQUARD et MOUFLES

### Points employés

**CÔTES 1/1**, aig. n° 3,5.

**JERSEY ENDR.**, aig. n° 4.

**JACQUARD**, aig. n° 4.

Suivre les grilles. Prendre un peloton par motif et bien croiser les fils à chaque changement de coloris.

### Echantillon

Un carré de 10 cm jersey endr. = 20 m. et 26 rgs.

**Important** : voir pages conseils.

### Réalisation

#### PULL

##### DOS :

Monter 75-81-87-93-101 m. Savane aig. n° 3,5. Tric. 5 cm (16 rgs) côtes 1/1.

Cont. jersey endr. aig. n° 4.

A 6,5 cm (20 rgs) de haut. tot., cont. jacquard en suiv. la grille n° 1 en commençant par :

**6 ans** : la m. 4,

**8 ans** : la m. 1,

**10 ans** : la m. 6,

**12 ans** : la m. 3,

**14/16 ans** : la m. 7 de la grille.

Après la m. 24 de la grille, repr. à la m. 1.

Après le 8ème rg de la grille, cont. jersey endr. Savane sur toutes les m.

A 15,5-18,5-21,5-24,5-27,5 cm (44-50-58-66-74 rgs) de haut. tot, cont. jacquard en suiv. la grille n° 2 selon la taille.

Après le 65ème rg de la grille, term. jersey endr. Savane sur toutes les m.

##### Emmanchures :

**Entre-temps**, à 27-30-33-36-39 cm (74-80-88-96-

Tailles	6 ans	8 ans	10 ans	12 ans	14/16 a.
<b>Qualité SPORT</b>	<b>Nombre de pelotes</b>				
Savane 204.991	6	7	8	9	10
<b>Qualité PUR MÉRINOS FRANÇAIS</b>					
Kaki 291.231	2	2	2	2	2
Tourterelle 291.211	1	2	2	2	2
Automne 291.431	1	1	1	1	1
aig. n° 3,5 et 4					
1 bouton beige Ø 18 mm réf. 308.231 - 3,60 € le lot de 7					

104 rgs) de haut. tot., rab. de ch. côté ts les 2 rgs :

**6 ans** : 1 fs 3 m., 1 fs 2 m., 3 fs 1 m.

**8 ans** : 1 fs 3 m., 1 fs 2 m., 4 fs 1 m.

**10 ans et 12 ans** : 1 fs 3 m., 1 fs 2 m., 5 fs 1 m.

**14/16 ans** : 1 fs 3 m., 2 fs 2 m., 5 fs 1 m.

Cont. sur les 59-63-67-73-77 m. rest.

##### Epaules et encolure :

A 15-16-17-18-19 cm de haut. d'emmanchures (114-124-134-144-156 rgs de haut. tot.), rab. de ch. côté ts les 2 rgs :

**6 ans** : 2 fs 4 m., 2 fs 5 m.

**8 ans** : 1 fs 4 m., 3 fs 5 m.

**10 ans** : 4 fs 5 m.

**12 ans** : 2 fs 5 m., 2 fs 6 m.

**14/16 ans** : 1 fs 5 m., 3 fs 6 m.

**En même temps** que la 1ère dim. d'épaule, rab. les 13-15-17-19-21 m. centrales, cont. ch. côté séparément en rab. côté encolure ts les 2 rgs 1 fs 3 m., 1 fs 2 m.

##### DEVANT :

Commencer comme le dos.

##### Emmanchures:

Rab. à la même haut. et comme au dos.

##### Ouverture :

**Entre-temps**, à 2 cm de haut. d'emmanchures

(80-86-94-102-110 rgs de haut. tot.), rab. les 5 m. centrales, cont. ch. côté séparément.

##### Encolure :

A 7-7-8-8-9 cm de haut. d'emmanchures (94-100-110-118-130 rgs de haut. tot.), dim. côté encolure à 1 m. du bord :

**6 ans** : 9 fs 1 m. ts les 2 rgs.

**8 ans** : 3 fs 1 m. ts les 4 rgs, 7 fs 1 m. ts les 2 rgs.

**10 ans** : 11 fs 1 m. ts les 2 rgs.

**12 ans** : 12 fs 1 m. ts les 2 rgs.

**14/16 ans** : 13 fs 1 m. ts les 2 rgs.

**Pour dim. 1 m. à droite à 1 m. du bord** : tric. 1 m. endr., 2 m. ens. endr. et term. le rg.

**Pour dim. 1 m. à gauche à 1 m. du bord** : tric. le rg et lorsqu'il reste 3 m. sur l'aig. gauche, tric. 1 S.S., 1 m. endr.

##### Epaules :

Rab. à la même haut. et comme au dos.

##### MANCHES :

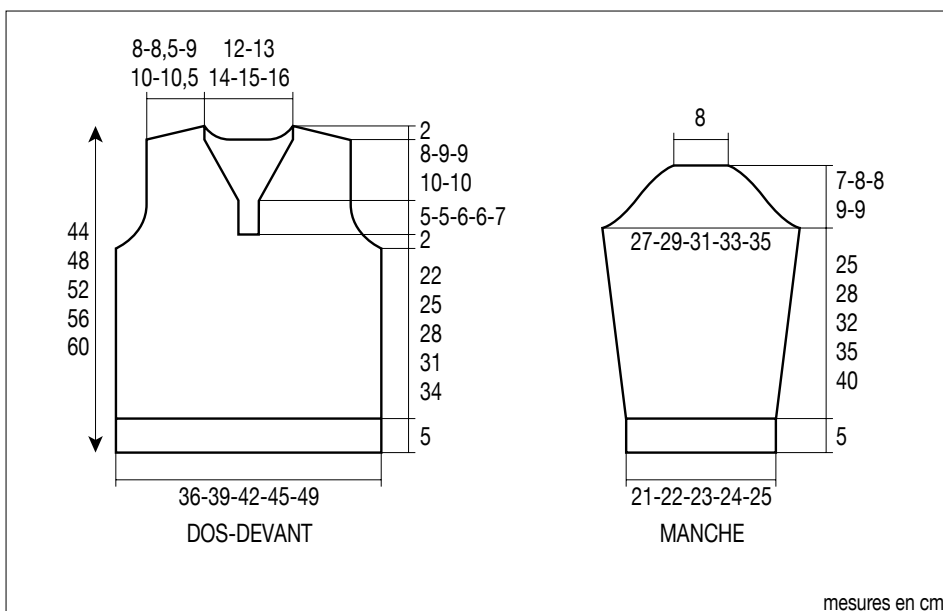
Monter 45-47-49-51-53 m. Savane aig. n° 3,5. Tric. 5 cm (16 rgs) côtes 1/1.

Cont. jersey endr. aig. n° 4 en augm. de ch. côté :

**6 ans** : 4 fs 1 m. ts les 10 rgs, 2 fs 1 m. ts les 8 rgs.

**8 ans** : 4 fs 1 m. ts les 10 rgs, 3 fs 1 m. ts les 8 rgs.

**10 ans** : 5 fs 1 m. ts les 10 rgs, 3 fs 1 m. ts les 8 rgs.



**12 ans :** 5 fs 1 m. ts les 10 rgs, 4 fs 1 m. ts les 8 rgs.

**14/16 ans :** 7 fs 1 m. ts les 10 rgs, 3 fs 1 m. ts les 8 rgs.

**Entre-temps,** à 6,5 cm (20 rgs) de haut. tot., cont. jacquard en suiv. la grille n° 1 en commençant par :

**6 ans :** la m. 3,

**8 ans :** la m. 2,

**10 ans :** la m. 1,

**12 ans :** la m. 8,

**14/16 ans :** la m. 7 de la grille.

Après le 8ème rg de la grille, cont. jerseyendr. Savane sur toutes les m.

A 18,5-21,5-25,5-28,5-33,5 cm (52-60-70-78-90 rgs) de haut. tot., cont. jacquard en suiv. la grille n° 2 en centrant la m. 51.

Après la dernière augm., cont. sur les 57-61-65-69-73 m. obtenues.

A 30-33-37-40-45 cm (82-90-100-108-120 rgs) de haut. tot., former l'arrondi en rab. de ch. côté ts les 2 rgs :

**6 ans :** 2 fs 3 m., 2 fs 2 m., 2 fs 1 m., 2 fs 2 m., 1 fs 3 m. et les 19 m. rest.

**8 ans :** 2 fs 3 m., 3 fs 2 m., 2 fs 1 m., 2 fs 2 m., 1 fs 3 m. et les 19 m. rest.

**10 ans :** 2 fs 3 m., 2 fs 2 m., 2 fs 1 m., 1 fs 2 m., 3 fs 3 m. et les 19 m. rest.

**12 ans :** 2 fs 3 m., 2 fs 2 m., 4 fs 1 m., 1 fs 2 m., 3 fs 3 m. et les 19 m. rest.

**14/16 ans :** 2 fs 3 m., 3 fs 2 m., 2 fs 1 m., 2 fs 2 m., 3 fs 3 m. et les 19 m. rest.

## COL :

Se tricote en deux parties :

### Demi-col droit :

Monter 11 m. Savane aig. n° 3,5. Tric. côtes 1/1.

A 5-5-6-6-7 cm (16-16-18-18-22 rgs) de haut, augm. de ch. côté ts les 2 rgs, à droite à 3 m. du bord (tric. les 2 premières m. env.), à gauche à 1 m. du bord :

**6 ans :** 13 fs 1 m.

**8 ans et 10 ans :** 14 fs 1 m.

**12 ans et 14/16 ans :** 16 fs 1 m.

Tric. 16-18-20-20-22 rgs sur les 37-39-39-43-43 m. obtenues.

Au rg suiv., sur l'env. du trav., tric. 1 m. env., puis toutes les m. suiv. ens. env. 2 par 2.

Laisser en attente les 19-20-20-22-22 m. rest.

### Demi-col gauche :

Tric. en sens inverse, **mais** à 2,5-2,5-3-3-4 cm (8-8-10-10-12 rgs) de haut, former 1 boutonnière d'1 m. à 5 m. du bord.

## FINITIONS :

Assembler les épaules.

Assembler les deux parties du col en chaînette sur l'endroit (voir pages conseils).

Coudre le col le long de l'ouverture et au bord de l'encolure du devant et du dos. Coudre les petits côtés contre les 5 m. rabattues à l'ouverture en superposant le côté gauche sur le côté droit.

Coudre l'arrondi des manches au bord des emmanchures, puis faire les coutures des manches et des côtés du pull.

Coudre le bouton.

## MOUFLES

Monter 31-33-35-37-39 m. Savane aig. n° 3,5. Tric. 4 cm (12 rgs) côtes 1/1.

Cont. jerseyendr. aig. n° 4.

A 5-5-5,5-5,5-6,5 cm (14-14-16-16-18 rgs) de haut. tot., cont. jacquard en suiv. la grille n° 2 en centrant la m. 51 et en commençant au 12ème rg de la grille.

Après le 27ème rg de la grille, cont. jacquard en suiv. la grille n° 3 en commençant par :

**6 ans :** la m. 5,

**8 ans :** la m. 4,

**10 ans :** la m. 3,

**12 ans :** la m. 2,

**14/16 ans :** la m. 1 de la grille.

Après la m. 24 de la grille, repr. à la m. 1.

Après le 3ème rg de la grille, term. jerseyendr. Savane.

**Entre-temps,** à 5,5-5,5-6-6-7 cm (16-16-18-18-20 rgs) de haut. tot., augm. pour le pouce 1 m. de ch. côté de la m. centrale.

Répéter ces augm. encore 3 fs ts les 2 rgs en tric. à ch. fs 1 m. de plus de ch. côté de la m. centrale.

Laisser les 9 m. centrales en attente, cont. sur les 30-32-34-36-38 m. rest. en montant 1 m. à la place des m. du pouce (= 31-33-35-37-39 m.).

A 12,5-12,5-13,5-13,5-14 cm (34-34-36-36-38 rgs) de haut. tot., tric. 1 m. endr., \* 2 m. ens. endr., 9-10-11-12-13 m. endr., 1 S.S., 3 m. endr. \*, répéter de \* à \*, term. par 1 m. endr. au lieu de 3 (= 4 dim.).

Tric. 1 rg sur les 27-29-31-33-35 m. rest.

Au rg suiv., tric. 1 m. endr., \* 2 m. ens. endr., 7-8-9-10-11 m. endr., 1 S.S., 3 m. endr. \*, répéter de \* à \*, term. par 1 m. endr. au lieu de 3 (= 4 dim.).

Tric. 1 rg sur les 23-25-27-29-31 m. rest.

Répéter ces dim. encore 2 fs ts les 2 rgs.

Tric. 1 rg env. sur les 15-17-19-21-23 m. rest. et rab. toutes les m.

### Pouce :

Repr. aig. n° 4 les 9 m. laissées en attente, tric. 9 rgs jerseyendr. Savane.

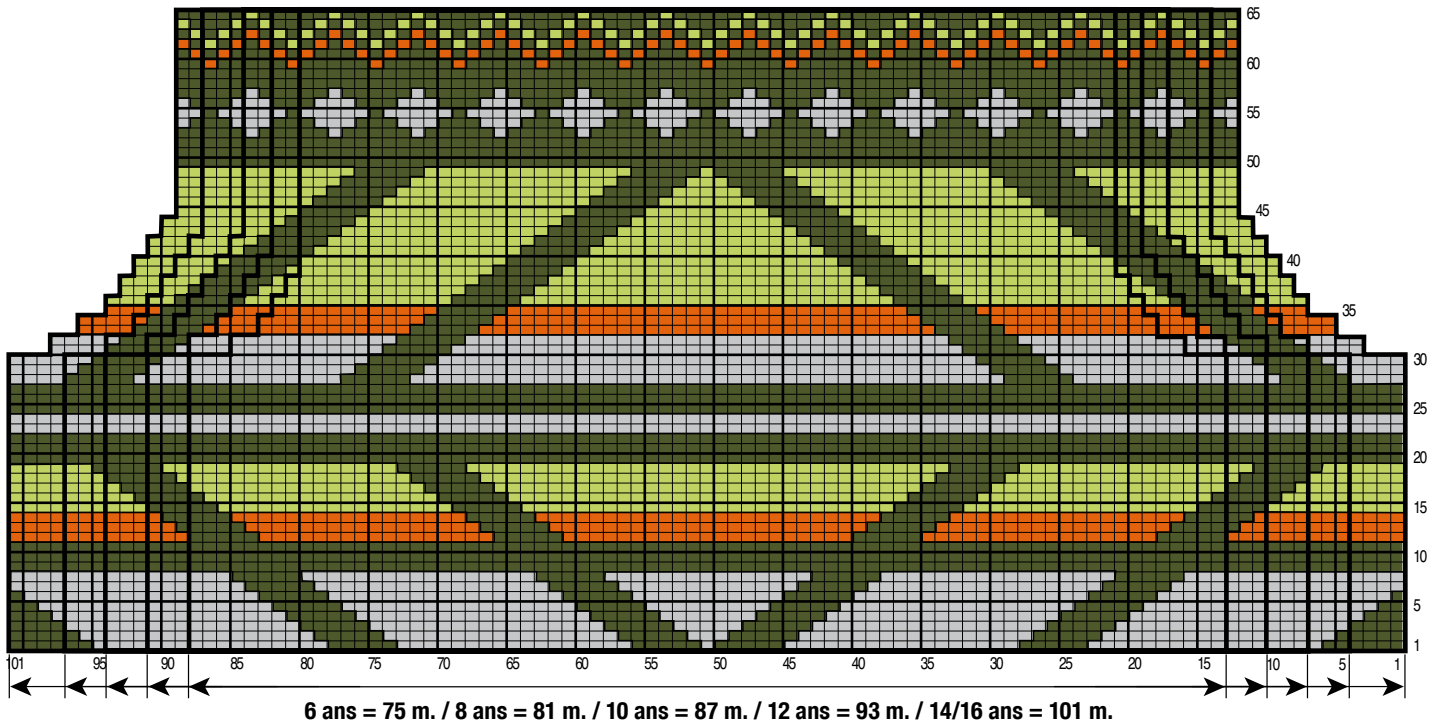
Au rg suiv., tric. 1 m. endr., puis toutes les m. suiv. ens. endr. 2 par 2.

Passer un fil dans les 5 m. rest., serrer et arrêter.

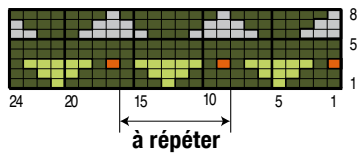
Faire la couture du pouce et du côté de la moufle.

Tric. une seconde moufle identique.

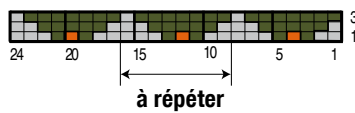
JACQUARD - GRILLE N° 2



JACQUARD - GRILLE N° 1



JACQUARD - GRILLE N° 3



- = 1 m. SAVANE
- = 1 m. TOURTERELLE
- = 1 m. AUTOMNE
- = 1 m. KAKI