



41



## PULL MANCHES COURTES

### Points employés

**JERSEY ENDR.**, aig. n° 2,5 et 3.

**JERSEY ENDR. RAYE**, aig. n° 3.

Tric. 2 rgs Nono, 6 rgs Limaille. Répéter ces 8 rgs.

**JACQUARD**, à broder au point de mailles en suiv. la grille.

**Point de broderie et réglages machine** : voir pages conseils.

### Echantillon

Un carré de 10 cm jersey endr. = 27 m. et 36 rgs.

**Important** : voir page conseils.

### Réalisation

#### DOS :

Monter 77-85-95-101-111 m. Limaille aig. n° 2,5. Tric. jersey endr.

A 2 cm (8 rgs) de haut, cont. aig. n° 3.

A 3-3,5-4-3-3,5 cm (12-14-16-12-14 rgs) de haut. tot., cont. jersey endr. rayé.

#### Emmanchures :

A 29-32-35-38-41 cm (108-118-128-140-150 rgs) de haut. tot., rab. de ch. côté ts les 2 rgs (les dim. d'1 m. se font à 2 m. du bord) :

**4 ans** : 1 fs 3 m., 1 fs 2 m., 3 fs 1 m.

**6 ans** : 1 fs 3 m., 1 fs 2 m., 4 fs 1 m.

**8 ans** : 1 fs 3 m., 2 fs 2 m., 4 fs 1 m.

**10 ans** : 1 fs 3 m., 2 fs 2 m., 5 fs 1 m.

**12 ans** : 2 fs 3 m., 2 fs 2 m., 4 fs 1 m.

**Pour dim. 1 m. à 2 m. du bord** : tric. 2 m. endr., 2 m. ens. endr., cont. le rg et lorsqu'il reste 4 m. sur l'aig. gauche, tric. 1 S.S., 2 m. endr.

Cont. sur les 61-67-73-77-83 m. rest.

A 5 cm de haut. d'emmanchures (126-136-146-158-

Tailles			4 ans	6 ans	8 ans	10 ans	12 ans
<b>Qualité CALINE</b>			<b>Nombre de pelotes</b>				
Limaille	235.041		3	3	3	4	4
Nono	228.561		1	1	1	1	2
<b>Qualité BARISIENNE</b>							
Méthylène	224.821		1	1	1	1	1
Pilote	224.601		1	1	1	1	1
Vitrain	227.691		1	1	1	1	1
aig. n° 2,5 et 3							

168 rgs de haut. tot.), après 2 rgs Nono, term. jersey endr. Limaille.

#### Epaules et encolure :

A 12-13-14-15-16 cm de haut. d'emmanchures (152-166-180-194-208 rgs de haut. tot.), rab. de ch. côté ts les 2 rgs :

**4 ans** : 1 fs 3 m., 2 fs 4 m.

**6 ans** : 2 fs 4 m., 1 fs 5 m.

**8 ans** : 1 fs 4 m., 2 fs 5 m.

**10 ans** : 3 fs 5 m.

**12 ans** : 1 fs 5 m., 2 fs 6 m.

**En même temps** que la 1ère dim. d'épaule, rab. les 33-35-39-41-43 m. centrales, cont. ch. côté séparément en rab. côté encolure 1 fs 3 m.

#### DEVANT :

Tric. comme le dos jusqu'à l'encolure.

#### Encolure :

A 10-11-12-12-13 cm de haut. d'emmanchures (144-158-172-184-198 rgs de haut. tot.), rab. les 25-27-31-33-35 m. centrales, cont. ch. côté séparément en rab. côté encolure ts les 2 rgs 1 fs 3 m., 1 fs 2 m., 2 fs 1 m.

#### Epaules :

Rab. à la même haut. et comme au dos.

#### MANCHES :

Monter 60-64-70-76-80 m. Limaille aig. n° 2,5. Tric. jersey endr.

A 2 cm (8 rgs) de haut, cont. jersey endr. rayé aig. n° 3 en commençant par 6 rgs Limaille.

A 12,5 cm (48 rgs) de haut. tot., après 2 rgs Nono, term. jersey endr. Limaille.

**Entre-temps**, à 8 cm (30 rgs) de haut. tot., former l'arrondi en rab. de ch. côté ts les 2 rgs (les dim. d'1 m. se font à 2 m. du bord) :

**4 ans** : 1 fs 3 m., 2 fs 2 m., 7 fs 1 m., 2 fs 2 m., 1 fs 3 m. et les 18 m. rest.

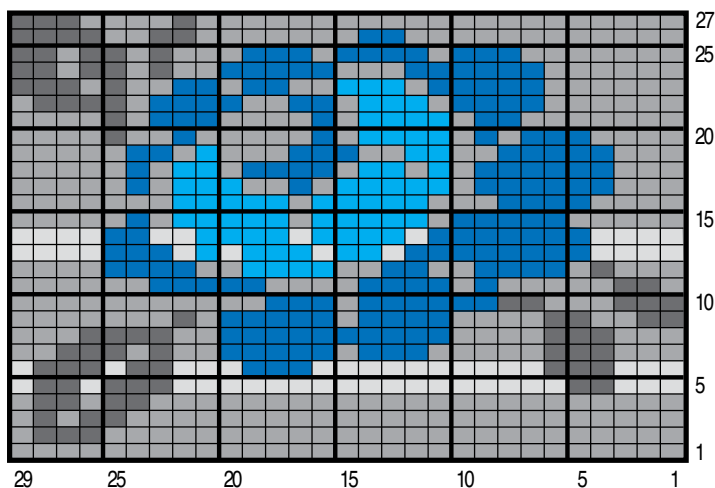
**6 ans** : 1 fs 3 m., 2 fs 2 m., 9 fs 1 m., 2 fs 2 m., 1 fs 3 m. et les 18 m. rest.

**8 ans** : 1 fs 3 m., 4 fs 2 m., 6 fs 1 m., 3 fs 2 m., 1 fs 3 m. et les 18 m. rest.

**10 ans** : 1 fs 3 m., 4 fs 2 m., 6 fs 1 m., 3 fs 2 m., 2 fs 3 m. et les 18 m. rest.

**12 ans** : 2 fs 3 m., 4 fs 2 m., 5 fs 1 m., 3 fs 2 m., 2 fs 3 m. et les 18 m. rest.

#### BRODERIE



■ = 1 m. LIMAILLE

□ = 1 m. NONO

■ = 1 m. MÉTHYLÈNE

■ = 1 m. PILOTE

■ = 1 m. VITRAIN

## COL :

Monter 112-116-124-132-136 m. Limaille aig. n° 2,5.  
Tric. 8 rgs jersey endr. et laisser les m. en attente.

## FINITIONS

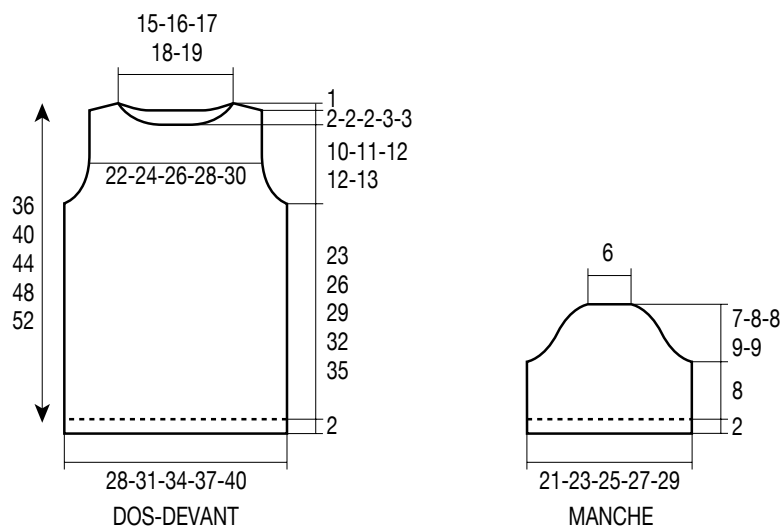
Sur le devant, broder le jacquard au point de mailles en centrant la m. 15 de la grille (le 1er rg de la grille = le 3ème rg de l'avant dernière rayure Limaille).

Assembler les épaules.

Poser le col au point de mailles au bord de l'encolure.

Coudre l'arrondi des manches au bord des emmanchures, puis faire les coutures des manches et des côtés du pull.

Maintenir les roulottés par un point de couture.



mesures en cm