



44

Qualifiée

## GILET SANS MANCHES et ÉCHARPE

### Points employés

**CÔTES 1/1**, aig. n° 3 et 3,5.

**JERSEY ENDR.**, aig. n° 3,5.

**Rayures** : Tric. 4 rgs Ebonite, 1 rg Acier, 2 rgs Ebonite, 1 rg Acier.

Tric. avec 2 pelotes Ebonite pour ne pas couper les fils après ch. rayure.

Répéter ces 8 rgs.

**Réglage machine** : voir pages conseils.

### Echantillon

Un carré de 10 cm jersey endr. = 22 m. et 28 rgs.

**Important** : voir pages conseils.

### Réalisation

#### GILET

#### DOS :

Monter 75-81-87-95-101 m. Ebonite aig. n° 3. Tric. 2 cm (6 rgs) côtes 1/1.

Cont. jersey endr. rayé aig. n° 3,5 en commençant par 2 rgs Ebonite au lieu de 4 rgs.

#### Emmanchures :

A 21-24-27-30-33 cm (60-68-76-84-92 rgs) de haut. tot., rab. de ch. côté (les dim. d'1 m. se font à 2 m. du bord) :

**4 ans** : ts les 2 rgs 1 fs 3 m., 1 fs 2 m., 3 fs 1 m., ts les 4 rgs 5 fs 1 m.

**6 ans** : ts les 2 rgs 1 fs 3 m., 1 fs 2 m., 4 fs 1 m., ts les 4 rgs 5 fs 1 m.

**8 ans** : ts les 2 rgs 1 fs 3 m., 1 fs 2 m., 5 fs 1 m., ts les 4 rgs 5 fs 1 m.

**10 ans** : ts les 2 rgs 1 fs 3 m., 2 fs 2 m., 5 fs 1 m., ts les 4 rgs 5 fs 1 m.

**12 ans** : ts les 2 rgs 1 fs 3 m., 2 fs 2 m., 6 fs 1 m., ts les 4 rgs 5 fs 1 m.

Tailles	4 ans	6 ans	8 ans	10 ans	12 ans
<b>Qualité BERLAINE</b>	<b>Nombre de pelotes</b>				
<b>Gilet sans manches :</b>					
Ebonite 221.001	3	4	5	5	6
Acier 204.741	1	1	1	1	1
<b>Echarpe :</b>					
Ebonite 221.001	3	3	3	4	4
Acier 204.741	1	1	1	1	1
aig. n° 3 et 3,5					
4-4-5-5-5 boutons noir Ø 20 mm réf. 636.081 - 4,30 € le lot de 6					

**Pour dim. 1 m. à 2 m. du bord** : tric. 2 m. endr., 2 m. ens. endr., cont. le rg et lorsqu'il reste 4 m. sur l'aig. gauche, tric. 1 S.S., 2 m. endr.

Cont. sur les 49-53-57-61-65 m. restantes.

#### Encolure :

A 14,5-15,5-16,5-17,5-18,5 cm de haut. d'emmanchures (100-112-122-134-144 rgs de haut. tot.), rab. les 25-27-29-31-33 m. centrales, cont. ch. côté séparément en rab. côté encolure 1 fs 2 m.

#### Epaules :

A 15-16-17-18-19 cm de haut. d'emmanchures (102-114-124-136-146 rgs de haut. tot.), **en même temps** que la dim. de 2 m. de l'encolure, rab. de ch. côté ts les 2 rgs :

**4 ans** : 2 fs 5 m.

**6 ans** : 1 fs 5 m., 1 fs 6 m.

**8 ans** : 2 fs 6 m.

**10 ans** : 1 fs 6 m., 1 fs 7 m.

**12 ans** : 2 fs 7 m.

#### DEVANT GAUCHE :

Monter 37-39-43-47-49 m. Ebonite aig. n° 3. Tric. 2 cm (6 rgs) côtes 1/1 en augm. 1 m. au dernier rg **pour tailles 6 ans et 12 ans** (= 37-40-43-47-50 m.).

Cont. jersey endr. aig. n° 3,5.

#### Emmanchure :

Rab. à droite à la même haut. et comme au dos.

#### Encolure :

**Entre-temps**, à 2 cm de haut. d'emmanchure (66-74-82-90-98 rgs de haut. tot.), dim. à gauche à 1 m. du bord :

**4 ans** : 3 fs 1 m. ts les 4 rgs, 11 fs 1 m. ts les 2 rgs.

**6 ans** : 4 fs 1 m. ts les 4 rgs, 11 fs 1 m. ts les 2 rgs.

**8 ans** : 4 fs 1 m. ts les 4 rgs, 12 fs 1 m. ts les 2 rgs.

**10 ans** : 5 fs 1 m. ts les 4 rgs, 12 fs 1 m. ts les 2 rgs.

**12 ans** : 5 fs 1 m. ts les 4 rgs, 13 fs 1 m. ts les 2 rgs.

**Pour dim. 1 m. à gauche à 1 m. du bord** : tric. le rg et lorsqu'il reste 3 m. sur l'aig. gauche, tric. 1 S.S., 1 m. endr.

#### Epaule :

Rab. à droite à la même haut. et comme au dos.

#### DEVANT DROIT :

Tric. en sens inverse.

#### Dim. d'encolure :

Tric. 1 m. endr., 2 m. ens. endr. et term. le rg.

#### BORDURE D'ENCOLURE DOS :

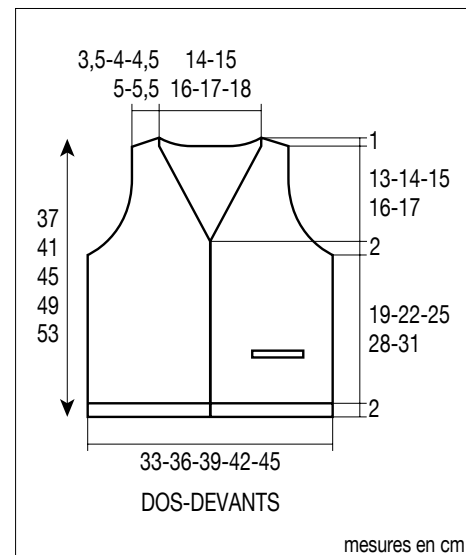
Monter 35-37-39-41-43 m. Ebonite aig. n° 3. Tric. 4 rgs côtes 1/1 et laisser les m. en attente.

#### BORDURES DES DEVANTS (2) :

Monter 108-120-132-144-156 m. Ebonite aig. n° 3. Tric. 4 rgs côtes 1/1 et laisser les m. en attente.

#### BORDURES D'EMMANCHURES (2) :

Monter 93-97-101-105-109 m. Ebonite aig. n° 3. Tric. 4 rgs côtes 1/1 et laisser les m. en attente.



## **BORDURE DE FAUSSE POCHE :**

Monter 21-22-23-24-25 m. Ebonite aig. n° 3. Tric. 4 rgs côtes 1/1 et laisser les m. en attente.

## **FINITIONS :**

Assembler les épaules.

Poser au point de mailles les bordures au bord de l'encolure du dos, puis le long des devants, **mais** pour la bordure du devant gauche, former 4-4-5-5-5 boutonnières de 3 m. dans la couture au point de mailles (fermer 3 m. de la bordure à points arrière sans prendre le devant gauche) : la 1ère à 3 m. du bas, la 2ème à 1 cm de l'encolure, les autres régulièrement espacées.

Poser au point de mailles les bordures au bord des emmanchures, puis la bordure de fausse poche sur le devant gauche centrée en largeur et placée à 10-11-12-13-14 cm du bas.

Faire les coutures des côtés du gilet.

Avec le fil Acier, coudre les boutons.

## **ÉCHARPE 4 à 8 ans - 10/12 ans**

L'écharpe terminée mesure environ 15 cm de large et 140-166 cm de long.

Monter 41 m. Ebonite aig. n° 3. Tric. 4 rgs côtes 1/1 en commençant et term. par 2 m. endr. au lieu d'1.

Cont. aig. n° 3,5 en tric. 5 m. côtes 1/1, 31 m. jersey endr., 5 m. côtes 1/1.

A 2 cm (6 rgs) de haut. tot., cont. dans les différents points en tric. 6 rgs Acier, 2 rgs Ebonite, 2 rgs Acier, term. Ebonite.

A 139-165 cm (390-462 rgs) de haut. tot., avec les aig. n° 3 tric. 4 rgs côtes 1/1 et rab. toutes les m.