



2

Qualifiée

PULL À COUDIÈRES et PANTALON

Points employés

CÔTES 1/1, aig. n° 2,5 et 3.

JERSEY ENDR., aig. n° 2,5 et 3.

Réglage machine et les bases du crochet : voir pages conseils.

Echantillon

Un carré de 10 cm jersey endr. aig. n° 3 = 27 m. et 36 rgs.

Important : voir pages conseils.

Réalisation

PULL

DOS :

Monter 65-69-75-83 m. Nono aig. n° 2,5. Tric. 2 cm (8 rgs) côtes 1/1.

Cont. jersey endr. Limaille aig. n° 3.

Raglan :

A 12-14-16-19 cm (44-52-58-70 rgs) de haut. tot., de ch. côté rab. 3-3-3-4 m., puis dim. à 2 m. du bord :

3 mois : 1 fs 1 m. ts les 4 rgs, * 3 fs 1 m. ts les 2 rgs, 1 fs 1 m. ts les 4 rgs *, dim. 3 fs de * à *, puis 6 fs 1 m. ts les 2 rgs.

6 mois : 1 fs 1 m. ts les 4 rgs, * 3 fs 1 m. ts les 2 rgs, 1 fs 1 m. ts les 4 rgs *, dim. 4 fs de * à *, puis 3 fs 1 m. ts les 2 rgs.

12 mois : 1 fs 1 m. ts les 4 rgs, * 3 fs 1 m. ts les 2 rgs, 1 fs 1 m. ts les 4 rgs *, dim. 4 fs de * à *, puis 5 fs 1 m. ts les 2 rgs.

24 mois : 1 fs 1 m. ts les 4 rgs, * 3 fs 1 m. ts les 2 rgs, 1 fs 1 m. ts les 4 rgs *, dim. 3 fs de * à *, puis 11 fs 1 m. ts les 2 rgs.

Pour dim. 1 m. à 2 m. du bord : tric. 2 m. endr., 2 m. ens. endr., cont. le rg et lorsqu'il reste 4 m. sur l'aig. gauche, tric. 1 S.S., 2 m. endr.

Tailles		3 mois	6 mois	12 mois	24 mois
Qualité CALINE		Nombre de pelotes			
Limaille	235.041	2	2	3	3
	Pull :				
	Pantalon :	2	2	2	3
Nono	228.561	1	1	1	1
aig. n° 2,5 et 3 - crochet n° 2					
6 boutons gris clair Ø 14 mm réf. 622.101 à 3,75 € le lot de 7					

Rab. les 21-23-25-27 m. rest. pour l'encolure.

DEVANT :

Commencer comme le dos.

Raglan :

A 12-14-16-19 cm (44-52-58-70 rgs) de haut. tot., rab. 3-3-3-4 m., puis tric. * 1 m. endr., augm. 1 m. *, tric. 3 fs de * à *, 53-57-63-69 m. endr., ° augm. 1 m., 1 m. endr. °, tric. 3 fs de ° à °, 3-3-3-4 m. endr.

Au rg suiv., rab. 3-3-3-4 m., puis tric. 6 m. côtes 1/1, 53-57-63-69 m. jersey endr., 6 m. côtes 1/1 (= 65-69-75-81 m.).

Cont. dans les différents points en dim. de ch. côté à 6 m. côtes 1/1 du bord :

3 mois : 1 fs 1 m. ts les 4 rgs, * 3 fs 1 m. ts les 2 rgs, 1 fs 1 m. ts les 4 rgs *, dim. 3 fs de * à *, puis 3 fs 1 m. ts les 2 rgs.

6 mois : 1 fs 1 m. ts les 4 rgs, * 3 fs 1 m. ts les 2 rgs, 1 fs 1 m. ts les 4 rgs *, dim. 4 fs de * à *.

12 mois : 1 fs 1 m. ts les 4 rgs, * 3 fs 1 m. ts les 2 rgs, 1 fs 1 m. ts les 4 rgs *, dim. 4 fs de * à *, puis 2 fs 1 m. ts les 2 rgs.

24 mois : 1 fs 1 m. ts les 4 rgs, * 3 fs 1 m. ts les 2 rgs, 1 fs 1 m. ts les 4 rgs *, dim. 3 fs de * à *, puis 8 fs 1 m. ts les 2 rgs.

Pour dim. 1 m. à 6 m. côtes 1/1 du bord : tric. 6 m. côtes 1/1, 2 m. ens. endr., cont. le rg et lorsqu'il reste 8 m. sur l'aig. gauche, tric. 1 S.S., 6 m. côtes 1/1.

Encolure :

Entre-temps, à 10-11-12-13 cm de haut. de raglan (80-92-102-116 rgs de haut. tot.), rab. les 13-15-17-19 m. centrales, puis cont. ch. côté séparément en rab. côté encolure ts les 2 rgs 1 fs 2 m., 1 fs 1 m. et

les 7 m. rest. en tric. les 6 premières m. ens. endr. 2 par 2.

MANCHE DROITE :

Monter 45-47-49-53 m. Nono aig. n° 2,5. Tric. 2 cm (8 rgs) côtes 1/1.

Cont. jersey endr. Limaille aig. n° 3 en augm. de ch. côté à 2 m. du bord :

3 mois : 3 fs 1 m. ts les 6 rgs, 3 fs 1 m. ts les 4 rgs.

6 mois : 5 fs 1 m. ts les 6 rgs, 2 fs 1 m. ts les 4 rgs.

12 mois : 6 fs 1 m. ts les 6 rgs, 3 fs 1 m. ts les 4 rgs.

24 mois : 10 fs 1 m. ts les 6 rgs.

Cont. sur les 57-61-67-73 m. obtenues.

Raglan :

A 12-14-17-20 cm (44-52-62-72 rgs) de haut. tot., à droite monter 2 nouvelles m., puis tric. 5 m. côtes 1/1 en commençant par 2 m. endr., 54-58-64-70 m. jersey endr.

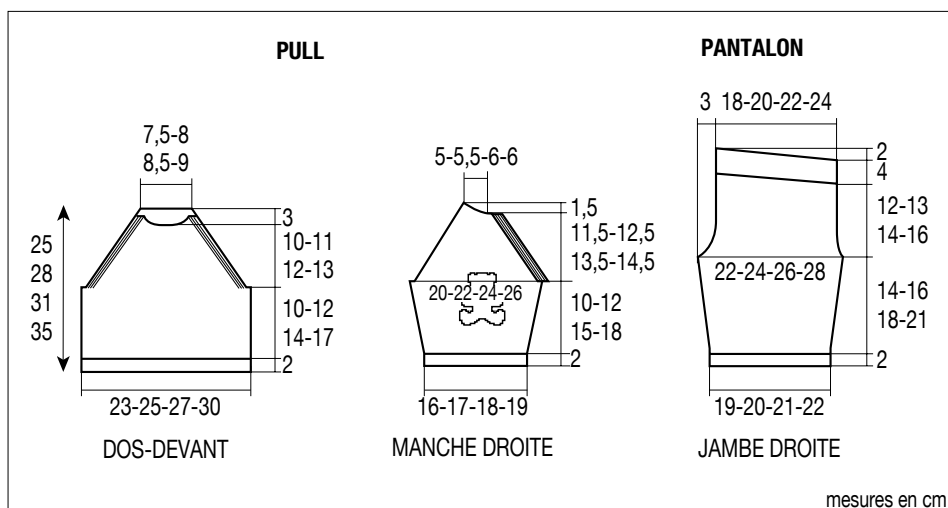
Au rg suiv., rab. 3-3-3-4 m., puis tric. 51-55-61-66 m. jersey endr., 5 m. côtes 1/1.

Cont. dans les différents points en dim. à gauche comme au dos et à 2 m. du bord, **en même temps** à droite comme au devant, mais à 5 m. côtes 1/1 du bord, puis rab. à droite ts les 2 rgs :

3 mois : 1 fs 10 m. en tric. 1 m. endr., 2 fs 2 m. ens. endr., 5 m. endr., puis 1 fs 4 m., 1 fs 3 m. et les 4 m. rest.

6 mois : 1 fs 12 m. en tric. 1 m. endr., 2 fs 2 m. ens. endr., 7 m. endr., puis 1 fs 4 m., 1 fs 3 m. et les 4 m. rest.

12 mois : 1 fs 12 m. en tric. 1 m. endr., 2 fs 2 m. ens. endr., 7 m. endr., puis 1 fs 5 m., 1 fs 3 m. et les 5 m. rest.



24 mois : 1 fs 13 m. en tric. 1 m. endr., 2 fs 2 m. ens. endr., 8 m. endr., puis 1 fs 5 m., 1 fs 3 m. et les 5 m. rest.

Pour dim. 1 m. à 5 m. côtes 1/1 du bord : tric. 5 m. côtes 1/1, 2 m. ens. endr., cont. le rg et lorsqu'il reste 4 m. sur l'aig. gauche, tric. 1 S.S., 2 m. endr.

MANCHE GAUCHE :

Tric. en sens inverse.

BORDURE D'ENCLOURE DOS ET HAUT DE MANCHES :

Monter 63-65-67-69 m. Nono aig. n° 2,5. Tric. 2 cm (8 rgs) côtes 1/1 en commençant et term. par 2 m. endr. au lieu d'1, puis laisser les m. en attente.

BORDURE D'ENCLOURE DEVANT :

Monter 29-31-33-35 m. Nono aig. n° 2,5. Tric. 2 cm (8 rgs) côtes 1/1 en commençant et term. par 2 m. endr. au lieu d'1, puis laisser les m. en attente.

COUDIÈRES OURSON (2) :

Patte droite :

Monter 3 m. Nono aig. n° 2,5.

Tric. jersey endr., mais dès le 2ème rg, augm. à droite 2 fs 1 m. ts les 2 rgs, à gauche 1 fs 2 m., puis 2 fs 1 m. à ch. rg.

Laisser les 9 m. obtenues en attente.

Patte gauche :

Tric. en sens inverse.

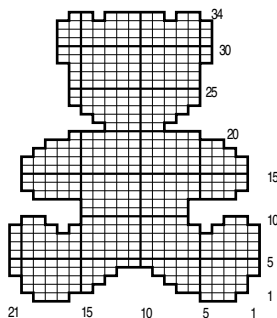
Repr. les m. des 2 pattes sur une même aig. en montant au 1er rg 3 nouvelles m. entre les 2 pattes, puis cont. sur les 21 m. obtenues en suiv. la grille.

Avec le crochet n° 2, crocheter 1 rg en m. coulées Nono tout autour de l'ourson, puis arrêter.

FINITIONS :

Sur la manche droite, coudre une coudière à 5-7-10-13 cm du bas et en plaçant la m. 14 de l'ourson au milieu de la manche. Sur la manche gauche, coudre une coudière à la même hauteur et en plaçant la m. 8 de l'ourson au milieu de la manche.

COUDIÈRE



□ = 1 m. jersey droit

Assembler les raglans en laissant libres ceux du devant.

Poser au point de mailles la bordure au bord de l'encolure du dos et du haut des manches en laissant libre de chaque côté les 5 m. côtes 1/1.

Poser au point de mailles la bordure au bord de l'encolure du devant.

Faire les coutures des manches et des côtés du pull.

Boutonniers : Sur le devant, de chaque côté du raglan et de la bordure d'encolure à 2 m. du bord, former 3 boutonniers sans couper les fils (voir pages conseils), la 1ère à 3 cm depuis le début du raglan, la 2ème centrée sur la haut. de la bordure d'encolure et la 3ème entre les 2.

Coudre les boutons.

PANTALON

JAMBE DROITE :

Monter 53-57-59-61 m. Nono aig. n° 2,5. Tric. 2 cm (8 rgs) côtes 1/1 en commençant par :

3 mois-6 mois et 24 mois : 1 m. env.

12 mois : 1 m. endr.

Cont. Limaille aig. n° 3 en tric. 22-24-25-26 m. jersey endr., 9 m. côtes 1/1 en commençant par 1 m. env.,

22-24-25-26 m. jersey endr. et en augm. de ch. côté à 2 m. du bord :

3 mois : 5 fs 1 m. ts les 8 rgs.

6 mois : 6 fs 1 m. ts les 8 rgs.

12 mois : 7 fs 1 m. ts les 8 rgs.

24 mois : 7 fs 1 m. ts les 8 rgs, 2 fs 1 m. ts les 6 rgs.

Cont. sur les 63-69-73-79 m. obtenues.

Entrejambe et haut du pantalon :

A 16-18-20-23 cm (58-66-72-84 rgs) de haut. tot., de ch. côté rab. 2 m., puis dim. à 2 m. du bord : à droite ts les 2 rgs 1 fs 1 m., **en même temps** à gauche ts les 2 rgs 3 fs 1 m., ts les 4 rgs 2 fs 1 m.

Pour dim. 1 m. à 2 m. du bord : voir pull.

Cont. sur les 53-59-63-69 m. rest.

A 28-31-34-39 cm (102-112-122-142 rgs) de haut. tot., laisser en attente à droite ts les 2 rgs :

3 mois : 2 fs 10 m., 2 fs 11 m.

6 mois : 1 fs 11 m., 3 fs 12 m.

12 mois : 2 fs 12 m., 2 fs 13 m.

24 mois : 1 fs 13 m., 3 fs 14 m.

Repr. toutes les m., puis tric. 4 cm (18 rgs) côtes 1/1 aig. n° 2,5 en commençant par :

3 mois et 24 mois : 1 m. env.

6 mois et 12 mois : 1 m. endr.

Puis, rab. toutes les m.

JAMBE GAUCHE :

Tric. en sens inverse.

FINITIONS :

Coudre chaque jambe jusqu'à l'entrejambe, puis assembler le haut du pantalon.

En haut du pantalon, replier 2 cm sur l'envers et ourler.