



23



ROBE et BONNET

Points employés

JERSEY ENDR. en CALINE, aig. n° 2,5 et 3.

TORSADE en CALINE, aig. n° 3. Sur 5 m.

1er rg (endr. du trav.) : 1 m. env., 2 m. croisées à droite sur 1 m. endr. (= glis. 1 m. sur l'aig. aux. derrière le trav., tric. les 2 m. suiv. endr., puis la m. de l'aig. aux. à l'endr.), 1 m. env.

2ème et 4ème rgs : 1 m. endr., 3 m. env., 1 m. endr.

3ème rg : 1 m. env., 3 m. endr., 1 m. env.

5ème rg : repr. au 1er rg.

POINT AJOURÉ en CALINE, aig. n° 3. Sur 2 m.

1er rg (endr. du trav.) : 1 S.S., 1 jeté.

2ème et 4ème rgs : env.

3ème rg : endr.

5ème rg : repr. au 1er rg.

CÔTES 1/1 en CALINE, aig. n° 3.

Réglage machine et points de broderie : voir pages conseils.

Echantillon

Un carré de 10 cm jersey endr. en CALINE aig. n° 3 = 27 m. et 36 rgs.

Important : voir pages conseils.

Réalisation

ROBE

DEVANT :

Monter 111-117-125 m. aig. n° 2,5 en CALINE. Tric. jersey endr.

A 2 cm (8 rgs) de haut, cont. aig. n° 3.

A 3-2,5-3 cm (12-10-12 rgs) de haut. tot., cont. en tric. :

5-4-4 m. jersey endr., 5 m. torsade,
8-9-10 m. jersey endr., 2 m. point ajouré,
71-77-83 m. jersey endr., 2 m. point ajouré,
8-9-10 m. jersey endr., 5 m. torsade,
5-4-4 m. jersey endr.

Tailles		6 mois	12 mois	24 mois
Qualité CALINE		Nombre de pelotes		
Tom	249.311	3	4	5
Qualité IDÉAL				
Belladone	223.751	1	1	1
Chenas	208.461	1	1	1
Citronnier	230.401	1	1	1
Cyclamen	205.551	1	1	1
Olivine	207.541	1	1	1
Lavande	290.561	1	1	1
aig. n° 2,5 et 3 - 1 aig. aux.				
3 boutons pression réf. 604.671 à 7,60 € le lot de 59				

A environ 5-7-11 cm (20-26-40 rgs) de haut. tot., tric. :

5-4-4 m. jersey endr., 5 m. torsade,
2 m. ens. endr., 6-7-8 m. jersey endr.,
2 m. point ajouré, 71-77-83 m. jersey endr.,
2 m. point ajouré, 6-7-8 m. jersey endr.,
1 S.S., 5 m. torsade,
5-4-4 m. jersey endr.

Tric. 23 rgs sur les 109-115-123 m. rest.

Au rg suiv., tric. :

5-4-4 m. jersey endr., 5 m. torsade,
2 m. ens. endr., 5-6-7 m. jersey endr.,
2 m. point ajouré, 71-77-83 m. jersey endr.,
2 m. point ajouré, 5-6-7 m. jersey endr.,
1 S.S., 5 m. torsade,
5-4-4 m. jersey endr.

Tric. 7 rgs sur les 107-113-121 m. rest.

Au rg suiv., tric. :

5-4-4 m. jersey endr., 5 m. torsade,
6-7-8 m. jersey endr., 2 m. point ajouré,
9-10-11 m. jersey endr., 5 m. torsade,
8-9-10 m. jersey endr., 2 m. point ajouré,
23-25-27 m. jersey endr., 2 m. point ajouré,
8-9-10 m. jersey endr., 5 m. torsade,
9-10-11 m. jersey endr., 2 m. point ajouré,
6-7-8 m. jersey endr., 5 m. torsade,
5-4-4 m. jersey endr.

Tric. 3 rgs sur les 107-113-121 m.

Au rg suiv., tric. :

5-4-4 m. jersey endr., 5 m. torsade,

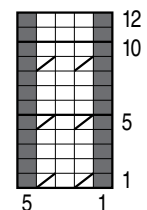
2 m. ens. endr., 4-5-6 m. jersey endr.,
2 m. point ajouré, 7-8-9 m. jersey endr.,
1 S.S., 5 m. torsade,
2 m. ens. endr., 6-7-8 m. jersey endr.,
2 m. point ajouré, 23-25-27 m. jersey endr.,
2 m. point ajouré, 6-7-8 m. jersey endr.,
1 S.S., 5 m. torsade,
2 m. ens. endr., 7-8-9 m. jersey endr.,
2 m. point ajouré, 4-5-6 m. jersey endr.,
1 S.S., 5 m. torsade,
5-4-4 m. jersey endr.

Tric. 11 rgs sur les 101-107-115 m.

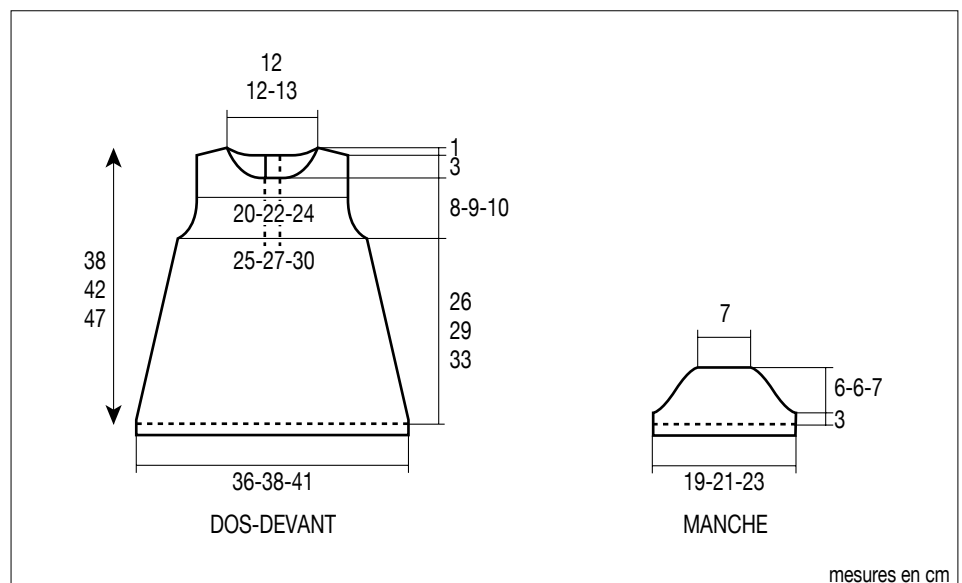
Au rg suiv., tric. :

5-4-4 m. jersey endr., 5 m. torsade,
2 m. ens. endr., 3-4-5 m. jersey endr.,
2 m. point ajouré, 6-7-8 m. jersey endr.,
1 S.S., 5 m. torsade,

TORSADE



- = 1 m. jersey envers
- = 1 m. jersey endroit
- ▨ = 2 m. croisées à droite sur 1 m. endroit



2 m. ens. endr., 5-6-7 m. jersey endr.,
2 m. point ajouré, 23-25-27 m. jersey endr.,
2 m. point ajouré, 5-6-7 m. jersey endr.,
1 S.S., 5 m. torsade,
2 m. ens. endr., 6-7-8 m. jersey endr.,
2 m. point ajouré, 3-4-5 m. jersey endr.,
1 S.S., 5 m. torsade,
5-4-4 m. jersey endr.

Tric. 7 rgs sur les 95-101-109 m. rest.

Au rg suiv., tric. :

5-4-4 m. jersey endr., 5 m. torsade,
4-5-6 m. jersey endr., 2 m. point ajouré,
7-8-9 m. jersey endr., 5 m. torsade,
6-7-8 m. jersey endr., 2 m. point ajouré,
9-10-11 m. jersey endr., 5 m. torsade,
9-10-11 m. jersey endr., 2 m. point ajouré,
6-7-8 m. jersey endr., 5 m. torsade,
7-8-9 m. jersey endr., 2 m. point ajouré,
4-5-6 m. jersey endr., 5 m. torsade,
5-4-4 m. jersey endr.

Tric. 3 rgs sur les 95-101-109 m.

Au rg suiv., tric. :

5-4-4 m. jersey endr., 5 m. torsade,
2 m. ens. endr., 2-3-4 m. jersey endr.,
2 m. point ajouré, 5-6-7 m. jersey endr.,
1 S.S., 5 m. torsade,
2 m. ens. endr., 4-5-6 m. jersey endr.,
2 m. point ajouré, 7-8-9 m. jersey endr.,
1 S.S., 5 m. torsade,
2 m. ens. endr., 7-8-9 m. jersey endr.,
2 m. point ajouré, 4-5-6 m. jersey endr.,
1 S.S., 5 m. torsade,
2 m. ens. endr., 5-6-7 m. jersey endr.,
2 m. point ajouré, 2-3-4 m. jersey endr.,
1 S.S., 5 m. torsade,
5-4-4 m. jersey endr.

Tric. 11 rgs sur les 87-93-101 m. rest.

Au rg suiv., tric. :

5-4-4 m. jersey endr., 5 m. torsade,
2 m. ens. endr., 1-2-3 m. jersey endr.,
2 m. point ajouré, 4-5-6 m. jersey endr.,
1 S.S., 5 m. torsade,
2 m. ens. endr., 3-4-5 m. jersey endr.,
2 m. point ajouré, 6-7-8 m. jersey endr.,
1 S.S., 5 m. torsade,
2 m. ens. endr., 6-7-8 m. jersey endr.,
2 m. point ajouré, 3-4-5 m. jersey endr.,
1 S.S., 5 m. torsade,
2 m. ens. endr., 4-5-6 m. jersey endr.,
2 m. point ajouré, 1-2-3 m. jersey endr.,
1 S.S., 5 m. torsade,
5-4-4 m. jersey endr.

Cont. sur les 79-85-93 m. rest.

A environ 28-31-35 cm (101-111-125 rgs) de haut.
tot. sur l'env. du trav., rab. toutes les m. en les tric.
env., ne pas couper le fil.

Empiècement :

Au rg suiv., relever aig. n° 3 en CALINE 1 m. dans
ch. m. en tric. 19-20-22 m. jersey endr., 5 m.
torsade, 4-5-6 m. jersey endr., 2 m. point ajouré,
19-21-23 m. jersey endr., 2 m. point ajouré, 4-5-6 m.
jersey endr., 5 m. torsade, 19-20-22 m. jersey endr.
(= 79-85-93 m.).

Emmanchures :

A 2 cm (6 rgs) de haut. d'empiècement, rab. de ch.
côté ts les 2 rgs :

6 mois : 1 fs 3 m., 1 fs 2 m., 4 fs 1 m.

12 mois : 1 fs 3 m., 1 fs 2 m., 5 fs 1 m.

24 mois : 1 fs 3 m., 2 fs 2 m., 4 fs 1 m.

Mais en même temps que la 1ère dim. d'em-
manchure décaler les torsades et le point ajouré
vers les m. centrales c'est à dire :

tric. jusqu'à la 1ère torsade,
puis augm. 1 m. en la tric. endr.,
5 m. torsade, 4-5-6 m. jersey endr.,
2 m. point ajouré, 2 m. ens. endr.,
15-17-19 m. endr., 2 m. ens. endr.,
2 m. point ajouré, 4-5-6 m. jersey endr.,
5 m. torsade, augm. 1 m. en la tric. endr.
et term. le rg.

Tric. 7 rgs en cont. les dim. d'emmanchures.

Au rg suiv. :

tric. jusqu'à la 1ère torsade,
puis augm. 1 m. en la tric. endr.,
5 m. torsade, 4-5-6 m. jersey endr.,
2 m. point ajouré, 2 m. ens. endr.,
13-15-17 m. endr., 2 m. ens. endr.,
2 m. point ajouré, 4-5-6 m. jersey endr.,
5 m. torsade, augm. 1 m. en la tric. endr. et term.
le rg.

Puis, sur les 61-65-71 m. rest., cont. de décaler les
torsades et le point ajouré vers les m. centrales ts
les 8 rgs jusqu'à la 1ère dim. d'encolure.

Encolure :

A 8-9-10 cm de haut. d'emmanchures (34-38-42 rgs
de haut. d'empiècement), rab. les 19-19-23 m.
centrales, cont. ch. côté séparément en rab. côté
encolure ts les 2 rgs 1 fs 3 m., 1 fs 2 m., 3 fs 1 m.

Epaules :

A 11-12-13 cm de haut. d'emmanchures (46-50-
54 rgs de haut. d'empiècement), rab. de ch. côté
ts les 2 rgs :

6 mois : 2 fs 4 m., 1 fs 5 m.

12 mois : 3 fs 5 m.

24 mois : 2 fs 5 m., 1 fs 6 m.

DOS :

Tric. comme le devant jusqu'à l'empiècement.

Empiècement :

Tric. comme au devant.

Ouverture :

A 1,5 cm (4 rgs) de haut. d'empiècement, tric. 38-
41-45 m., * augm. 1 m. en la tric. env., 1 m. endr. *,
tric. 4 fs de * à *, laisser en attente les 37-40-44 m.
de gauche.

Puis, cont. sur les 46-49-53 m. de droite en tric.
8 m. côtes 1/1 pour la bordure d'ouverture.

Emmanchure :

A 2 cm (6 rgs) de haut. d'empiècement, rab. à droite
comme au devant **et en même temps** que la 1ère
dim. d'emmanchure décaler la torsade et le point
ajouré vers la bordure en tric. comme au devant.

Epaule et encolure :

Rab. à droite à la même haut. et comme au devant
et en même temps que la 1ère dim. d'épaule, rab.
à gauche ts les 2 rgs 1 fs 22-22-24 m. en tric. ens.
endr. ch. m. env. avec la m. endr. suiv., puis 1 fs 2 m.

Repr. les 37-40-44 m. laissées en attente à gauche,
relever 9 m. derrière les 8 m. de la bordure et tric.
en sens inverse.

MANCHES :

Monter 53-59-65 m. en CALINE aig. n° 2,5. Tric.
jersey endr.

A 2 cm (8 rgs) de haut, cont. aig. n° 3.

A 5 cm (20 rgs) de haut. tot., former l'arrondi en rab.
de ch. côté ts les 2 rgs :

6 mois : 2 fs 2 m., 7 fs 1 m., 1 fs 2 m., 1 fs 3 m. et
les 21 m. rest.

12 mois : 1 fs 3 m., 2 fs 2 m., 5 fs 1 m., 2 fs 2 m., 1 fs
3 m. et les 21 m. rest.

24 mois : 1 fs 3 m., 2 fs 2 m., 6 fs 1 m., 3 fs 2 m., 1 fs
3 m. et les 21 m. rest.

BORDURE D'ENCOLURE :

Monter 88-88-94 m. en CALINE aig. n° 2,5. Tric.
8 rgs jersey endr. et laisser les m. en attente.

FINITIONS :

Reproduire les fleurs sur du papier calque ou du
papier de soie, le centrer entre les torsades sous
l'encolure.

Broder les tiges et les feuilles au point de tige, les
boutons à points lancé, les pétales au point de
vierge (voir photo).

Assembler les épaules.

Poser la bordure au point de mailles au bord de
l'encolure.

Coudre l'arrondi des manches au bord des
emmanchures.

Faire les coutures des manches et des côtés de la
robe.

Coudre 3 boutons pression régulièrement répartis
au bord de l'ouverture du dos.

BONNET

Monter 97-105-113 m. aig. n° 2,5 en CALINE. Tric.
jersey endr.

A 2 cm (8 rgs) de haut., cont. aig. n° 3.

A 2,5 cm (10 rgs) de haut. tot., cont. en tric. 2 m.
jersey endr., * 5 m. torsade, 2 m. jersey endr., 2 m.
point ajouré, 2 m. jersey endr., 2 m. point ajouré,
3 m. jersey endr. *, répéter de * à *, en term. **tailles**
6 mois et 24 mois par 2 m. endr. au lieu de 3, **taille**
12 mois par 5 m. torsade, 2 m. jersey endr.

A 6,5 cm (24 rgs) de haut. tot., cont. jersey endr. sur
toutes les m.

A 11-12-13 cm (40-44-48 rgs) de haut. tot., tric. 1 m.
endr., * 1 S.S., 6 m. endr. *, répéter de * à * (= 12-
13-14 dim.).

Tric. 3 rgs sur les 85-92-99 m. rest.

Au rg suiv., tric. 1 m. endr., * 1 S.S., 5 m. endr. *,
répéter de * à * (= 12-13-14 dim.).

Tric. 3 rgs sur les 73-79-85 m. rest.

Au rg suiv., tric. 1 m. endr., * 1 S.S., 4 m. endr. *,
répéter de * à * (= 12-13-14 dim.).

Répéter ces dim. les unes au dessus des autres
encore 2 fs ts les 4 rgs, 2 fs ts les 2 rgs.

Tric. 1 rg sur les 13-14-15 m. rest.

Au rg suiv. :

6 mois et 24 mois : tric. 1 m. endr., puis les m. suiv. ens. endr. 2 par 2 jusqu'à la fin du rg.

12 mois : tric. les m. ens. endr. 2 par 2 jusqu'à la fin du rg.

Passer un fil dans les 7-7-8 m. rest., serrer et arrêter.

Faire la couture.

Reproduire les fleurs sur du papier calque ou du papier de soie, le centrer sur le haut du bonnet.

Broder les tiges et les feuilles au point de tige, les boutons à points lancé, les pétales au point de vierge (voir photo).

BRODERIE ROBE



BRODERIE BONNET

