



35

Qualifiée

PULL et CASQUETTE

Points employés

CÔTES 3/3 en JASPÉE, aig. n° 3,5 et 4 ; en BARISIENNE, aig. n° 3.

Sur un n. de m. div. par 6 + 3.

1er rg (endr. du trav.) : * 3 m. endr., 3 m. env. *, répéter de * à *, term. par 3 m. endr.

2ème rg et ts les rgs suiv. : tric. comme les m. se présentent.

JERSEY ENDR. et JERSEY ENV. en JASPÉE, aig. n° 3,5 et 4 ; en BARISIENNE, aig. n° 3,5.

JACQUARD en JASPÉE, aig. n° 4. Suivre la grille. Les demi-maillages Erable du coeur sont à rebroder au point de mailles.

TORSADE en JASPÉE, aig. n° 3,5 et 4. Sur 18 m.

1er rg (endr. du trav.) : 1 m. env., 2 m. endr., 2 m. env., 2 m. endr., 4 m. env., 2 m. endr., 2 m. env., 2 m. endr., 1 m. env.

2ème rg et ts les rgs pairs : tric. comme les m. se présentent.

3ème rg : 1 m. env., 2 m. endr., 2 m. env., 2 m. croisées à gauche sur 1 m. env. (= glis. 2 m. sur l'aig. aux. devant le trav., tric. la m. suiv. env., puis les 2 m. de l'aig. aux. à l'endr.), 2 m. env., 2 m. croisées à droite sur 1 m. env. (= glis. 1 m. sur l'aig. aux. derrière le trav., tric. les 2 m. suiv. endr., puis la m. de l'aig. aux. à l'env.), 2 m. env., 2 m. endr., 1 m. env.

5ème rg : 1 m. env., 2 m. endr., 3 m. env., 2 m. croisées à gauche sur 1 m. env., 2 m. croisées à droite sur 1 m. env., 3 m. env., 2 m. endr., 1 m. env.

7ème rg : 1 m. env., 2 m. endr., 4 m. env., 4 m. croisées à droite (= glis. 2 m. sur l'aig. aux. derrière le trav., tric. les 2 m. suiv. endr., puis les 2 m. de l'aig. aux. à l'endr.), 4 m. env., 2 m. endr., 1 m. env.

9ème rg : 1 m. env., 2 m. endr., 3 m. env., 2 m. croisées à droite sur 1 m. env., 2 m. croisées à gauche sur 1 m. env., 3 m. env., 2 m. endr., 1 m. env.

11ème rg : 1 m. env., 2 m. endr., 2 m. env., 2 m. croisées à droite sur 1 m. env., 2 m. env., 2 m. croisées à gauche sur 1 m. env., 2 m. endr., 1 m. env.

13ème rg : 1 m. env., 2 m. croisées à gauche sur 1 m. env., 2 m. croisées à droite sur 1 m. env., 4 m. env., 2 m. croisées à gauche sur 1 m. env., 2 m. croisées à droite sur 1 m. env., 1 m. env.

Tailles		3 mois	6 mois	12 mois	24 mois
Qualité JASPÉE		Nombre de pelotes			
Bartavelle	214.071	3	4	4	5
Qualité BARISIENNE					
Poivre	232.131	1	1	1	1
Erable	223.121	1	1	1	1
aig. n° 3-3,5 et 4 - 1 aig. aux.					
6 boutons bronze Ø 11 mm réf. 319.231 à 5,30 € le lot de 7					
1 feuille de plastique rigide pour la casquette					

15ème rg : 2 m. env., 4 m. croisées à gauche (= glis. 2 m. sur l'aig. aux. devant le trav., tric. les 2 m. suiv. endr., puis les 2 m. de l'aig. aux. à l'endr.), 6 m. env., 4 m. croisées à droite, 2 m. env.

17ème rg : 1 m. env., 2 m. croisées à droite sur 1 m. env., 2 m. croisées à gauche sur 1 m. env., 4 m. env., 2 m. croisées à droite sur 1 m. env., 2 m. croisées à gauche sur 1 m. env., 1 m. env.

19ème-21ème et 23ème rgs : tric. comme les m. se présentent.

Points de broderies : voir pages conseils.

Echantillon

Un carré de 10 cm jersey endr. en JASPÉE aig. n° 4 = 19 m. et 26 rgs.

Important : voir pages conseils.

Réalisation

PULL

DOS :

Monter 49-53-57-63 m. Bartavelle aig. n° 3,5. Tric. 3 cm (8 rgs) côtes 3/3 en commençant par :

3 mois : 2 m. endr. au lieu de 3.

6 mois : 4 m. endr. au lieu de 3.

12 mois : l'explication.

24 mois : 3 m. env., puis de * à * de l'explication.

Cont. jersey endr. aig. n° 4.

A 9-12-14-17 cm (24-32-38-46 rgs) de haut. tot., tric. jacquard sur les 27 m. centrales en suiv. la grille (= au 1er rg, tric. 21-23-25-28 m. Bartavelle, 3 m. Poivre, 1 m. Bartavelle, 3 m. Poivre, 21-23-25-28 m. Bartavelle).

Après le 36ème rg de la grille, term. jersey endr. Bartavelle sur toutes les m.

Emmanchures :

Entre-temps, à 15-17-19-22 cm (40-44-50-58 rgs) de haut. tot., rab. de ch. côté ts les 2 rgs :

3 mois-6 mois et 12 mois : 1 fs 2 m., 3 fs 1 m.

24 mois : 2 fs 2 m., 2 fs 1 m.

Cont. sur les 39-43-47-51 m. rest.

Epaules et encolure :

A 10-11-12-13 cm de haut. d'emmanchures (66-74-82-92 rgs de haut. tot.), rab. de ch. côté ts les 2 rgs :

3 mois : 1 fs 3 m., 2 fs 4 m.

6 mois : 3 fs 4 m.

12 mois : 1 fs 4 m., 2 fs 5 m.

24 mois : 3 fs 5 m.

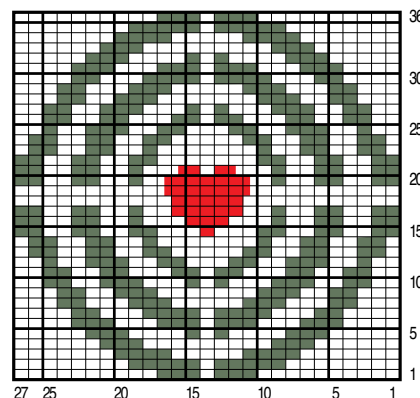
En même temps que la 1ère dim. d'épaule, rab. les 13-15-15-17 m. centrales, cont. ch. côté séparément en rab. côté encolure 1 fs 2 m.

DEVANT :

Monter 57-61-65-71 m. Bartavelle aig. n° 3,5. Tric. :

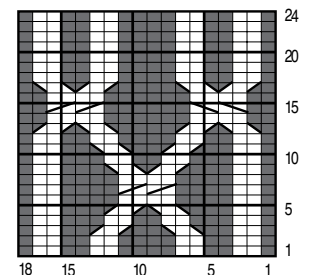
3 mois : 2 m. jersey endr., 2 m. jersey env., 18 m. torsade, 2 m. jersey env., 9 m. côtes 3/3, 2 m. jersey

JACQUARD



- = 1 m. BARTAVELLE
- = 1 m. POIVRE
- = 1 m. ÉRABLE
- = 1 demi-maille brodée ÉRABLE

TORSADE



- = 1 m. jersey endroit
- = 1 m. jersey envers
- ▤ = 2 m. croisées à droite sur 1 m. envers
- ▥ = 2 m. croisées à gauche sur 1 m. envers
- ▧ = 4 m. croisées à droite
- ▨ = 4 m. croisées à gauche

env., 18 m. torsade, 2 m. jersey env., 2 m. jersey endr.

6 mois : 4 m. jersey endr., 2 m. jersey env., 18 m. torsade, 2 m. jersey env., 9 m. côtes 3/3, 2 m. jersey env., 18 m. torsade, 2 m. jersey env., 4 m. jersey endr.

12 mois : 3 m. jersey endr., 2 m. jersey env., 18 m. torsade, 2 m. jersey env., 15 m. côtes 3/3, 2 m. jersey env., 18 m. torsade, 2 m. jersey env., 3 m. jersey endr.

24 mois : 3 m. jersey env., 3 m. jersey endr., 2 m. jersey env., 18 m. torsade, 2 m. jersey env., 15 m. côtes 3/3, 2 m. jersey env., 18 m. torsade, 2 m. jersey env., 3 m. jersey endr., 3 m. jersey env.

A 3 cm (8 rgs) de haut, cont. aig. n° 4 en tric. :

3 mois : 4 m. jersey endr., 18 m. torsade, 13 m. jersey endr., 18 m. torsade, 4 m. jersey endr.

6 mois : 6 m. jersey endr., 18 m. torsade, 13 m. jersey endr., 18 m. torsade, 6 m. jersey endr.

12 mois : 5 m. jersey endr., 18 m. torsade, 19 m. jersey endr., 18 m. torsade, 5 m. jersey endr.

24 mois : 8 m. jersey endr., 18 m. torsade, 19 m. jersey endr., 18 m. torsade, 8 m. jersey endr.

A 8 cm (24 rgs) de haut. tot., cont. jersey endr. sur toutes les m. en tric. au 1er rg 4-6-5-8 m. endr., * 2 m. ens. endr., 4 m. endr., 1 S.S., 2 m. endr., 2 m. ens. endr., 4 m. endr., 1 S.S. *, 13-13-19-19 m. endr., puis tric. 1 fs de * à * et term. par 4-6-5-8 m. endr.

Cont. sur les 49-53-57-63 m. rest.

Emmanchures :

Rab. à la même haut. et comme au dos.

Ouverture :

A 3 cm de haut. d'emmanchures (48-52-58-66 rgs de haut. tot.), rab. les 3 m. centrales, puis cont. ch. côté séparément.

Encolure :

A 7-8-9-10 cm de haut. d'emmanchures (58-66-74-84 rgs de haut. tot.), rab. ts les 2 rgs côté ouverture 1 fs 3-4-4-5 m., 1 fs 2 m., 2 fs 1 m.

Epaules :

Rab. à la même haut. et comme au dos.

MANCHES :

Monter 31-33-35-37 m. Bartavelle aig. n° 3,5. Tric. côtes 3/3 en commençant par :

3 mois et 24 mois : 2 m. endr. au lieu de 3.

6 mois : l'explication.

12 mois : 1 m. endr. au lieu de 3.

A 3 cm (8 rgs) de haut., cont. aig. n° 4.

A 6 cm (16 rgs) de haut. tot., augm. de ch. côté :

3 mois : 2 fs 1 m. ts les 8 rgs, 2 fs 1 m. ts les 6 rgs.

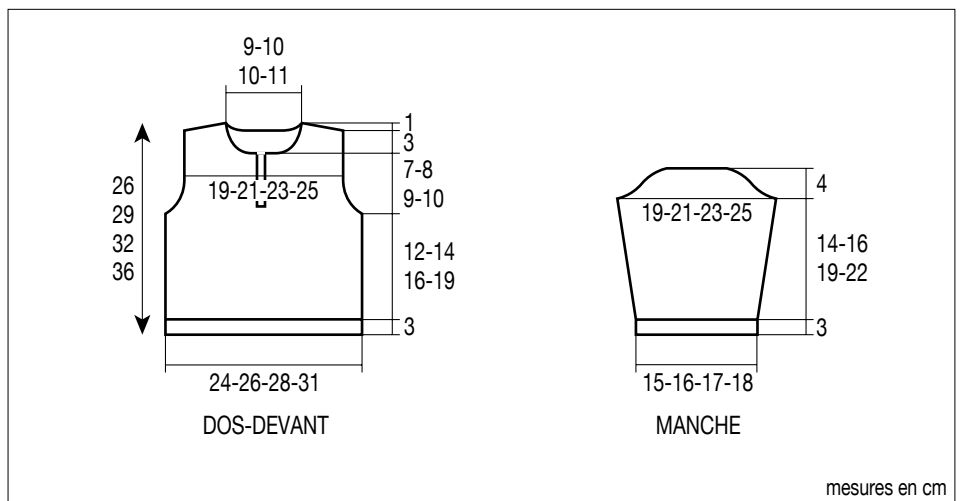
6 mois : 2 fs 1 m. ts les 8 rgs, 3 fs 1 m. ts les 6 rgs.

12 mois : 3 fs 1 m. ts les 8 rgs, 3 fs 1 m. ts les 6 rgs.

24 mois : 4 fs 1 m. ts les 8 rgs, 3 fs 1 m. ts les 6 rgs.

Cont. sur les 39-43-47-51 m. obtenues.

A 17-19-22-25 cm (44-50-58-66 rgs) de haut. tot., former l'arrondi en rab. de ch. côté ts les 2 rgs 4 fs 2 m., 2 fs 3 m. et les 11-15-19-23 m. rest.



RABATS DE FAUSSE POCHE (2) :

Monter 16 m. Bartavelle aig. n° 4. Tric. jersey endr.

A 1,5 cm (4 rgs) de haut, dim. de ch. côté à 2 m. du bord 5 fs 1 m. ts les 2 rgs.

Pour dim. 1 m. à 2 m. du bord : tric. 2 m. endr., 2 m. ens. endr., cont. le rg et lorsqu'il reste 4 m. sur l'aig. gauche, tric. 1 S.S., 2 m. endr.

Tric. 1 rg sur les 6 m. rest. et les rab.

BORDURES D'OUVERTURE (2) :

Monter 5 m. Poivre aig. n° 3,5. Tric. 4-5-6-7 cm (12-16-18-22 rgs) jersey endr., puis 6-6-7-7 cm (18-18-22-22 rgs) jersey env. et rab. toutes les m. **Mais**, à la bordure gauche, former 2 boutonnières d'1 m. à 2 m. du bord, la 1ère à 4-6-6-6 rgs de haut, la 2ème à 6-8-10-12 rgs d'intervalle.

PATTES D'ÉPAULES (2) :

Monter 4 m. Bartavelle aig. n° 3,5. Tric. 10 rgs jersey endr. et rab. toutes les m.

FINITIONS :

Assembler les épaules.

Col :

Au bord de l'encolure, en tric. Bartavelle aig. n° 3,5 relever 59-65-65-71 m. Tric. côtes 3/3 en commençant par 4 m. env., puis de * à * de l'explication.

A 6-6-7-7 cm (18-18-22-22 rgs) de haut., rab. toutes les m.

Coudre les bordures le long de l'ouverture et du col en inversant les coutures au changement de point.

Coudre l'arrondi des manches au bord des emmanchures en y intercalant une patte centrée sur chaque épaule.

Faire les coutures des manches et des côtés du pull.

Coudre un rabat de fausse poche 2 cm au-dessus de chaque torsade.

En prenant les 2 épaisseurs, coudre un bouton sur chaque patte à 0,5 cm du bord, puis 1 bouton à la pointe de chaque rabat de fausse poche à 0,5 cm du bord.

Coudre 2 boutons sur la bordure d'ouverture.

CASQUETTE



Se commence par la visière.

Monter 17 m. Poivre aig. n° 3,5. Tric. jersey endr. en augm. de ch. côté 8 fs 1 m. ts les 2 rgs.

Tric. 6 rgs sur les 33 m. obtenues et laisser en attente, la visière est terminée.

Avec les aig. n° 3, monter 21-24-27-30 m. Poivre, repr. les 33 m. laissées en attente de la visière, monter 21-24-27-30 m. Poivre.

Tric. 3 cm (10 rgs) côtes 3/3 sur les 75-81-87-93 m. obtenues.

Cont. jersey endr. aig. n° 3,5 en répart. 6-8-10-12 augm. au 1er rg (= 81-89-97-105 m.).

A 3-3-4-5 cm (10-10-12-16 rgs) de haut. mesurée après les côtes 3/3, tric. 11-12-13-14 m. endr., * 1 S.S., 1 m. endr., 2 m. ens. endr., 13-15-17-19 m. endr. *, tric. 3 fs de * à *, 1 S.S., 1 m. endr., 2 m. ens. endr., 11-12-13-14 m. endr.

Tric. 1 rg sur les 73-81-89-97 m. rest.

Au rg suiv., tric. 10-11-12-13 m. endr., * 1 S.S., 1 m. endr., 2 m. ens. endr., 11-13-15-17 m. endr. *, tric. 3 fs de * à *, 1 S.S., 1 m. endr., 2 m. ens. endr., 10-11-12-13 m. endr.

Tric. 1 rg sur les 65-73-81-89 m. rest.

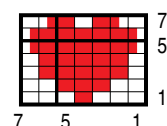
Au rg suiv., tric. 9-10-11-12 m. endr., * 1 S.S., 1 m. endr., 2 m. ens. endr., 9-11-13-15 m. endr. *, tric. 3 fs de * à *, 1 S.S., 1 m. endr., 2 m. ens. endr., 9-10-11-12 m. endr.

Répéter ces dim. les unes au dessus des autres ts les 2 rgs encore :

3 mois : 4 fs.

6 mois : 5 fs.

JACQUARD CASQUETTE



- = 1 m. POIVRE
- = 1 m. ÉRABLE
- ◻ = 1 demi-maille brodée ÉRABLE

12 mois : 6 fs.

24 mois : 7 fs.

Tric. 1 rg sur les 25 m. rest.

Au rg suiv., tric. 5 m. endr., * 1 double dim., 1 m. endr. *, tric. 3 fs de * à *, 1 double dim., 5 m. endr.

Tric. 1 rg sur les 17 m. rest.

Au rg suiv., tric. 1 m. endr., puis les m. suiv. ens. endr. 2 par 2.

Passer un fil dans les 9 m. rest., serrer et arrêter.

Faire la couture arrière de la casquette.

Reproduire le contour de la visière sur la feuille de plastique rigide, la découper.

Ourler la visière sur l'envers en y glissant la visière en plastique.

Sur le devant de la casquette, broder le cœur au point de mailles Érable en suivant la grille et en plaçant le 1er rg sur le 3ème rg jersey endr.

VISIÈRE

