



14

Qualifiée

PULL PIRATE

Points employés

CÔTES 1/1, aig. n° 2,5 et 3.

JERSEY ENDR. RAYÉ, aig. n° 3.

Rayures : tric. 4 rgs Pétrolier, 4 rgs Nougat, répéter ces 8 rgs.

JACQUARD, aig. n° 3.

Suivre la grille, prendre un peloton par motif et bien croiser les fils à ch. changement de coloris.

La bouche du pirate est à broder au point de chaînette.

Réglage machine et point de broderie : voir pages conseils.

Echantillon

Un carré de 10 cm jersey endr. rayé = 26 m. et 37 rgs.

Important : voir pages conseils.

Réalisation

DOS :

Monter 65-69-75-83 m. Nougat aig. n° 2,5. Tric. 4 rgs côtes 1/1.

Cont. jersey endr. rayé aig. n° 3.

Emmanchures :

A 14-16-18-21 cm (54-62-68-80 rgs) de haut. tot., rab. de ch. côté ts les 2 rgs (les dim. d'1 m. se font à 2 m. du bord) :

3 mois-6 mois et 12 mois : 1 fs 3 m., 1 fs 2 m., 3 fs 1 m.

24 mois : 1 fs 3 m., 1 fs 2 m., 4 fs 1 m.

Pour dim. 1 m. à 2 m. du bord : tric. 2 m. endr., 2 m. ens. endr., cont. le rg et lorsqu'il reste 4 m. sur l'aig. gauche, tric. 1 S.S., 2 m. endr.

Cont. sur les 49-53-59-65 m. rest.

Epaules et encolure :

A 10-11-12-13 cm de haut. d'emmanchures (92-104-112-128 rgs de haut. tot.), rab. de ch. côté ts les 2 rgs :

| Tailles | | 3 mois | 6 mois | 12 mois | 24 mois |
|----------------------------|---------|--------------------------|--------|---------|---------|
| Qualité COTON FIFTY | | Nombre de pelotes | | | |
| Nougat | 225.181 | 1 | 2 | 2 | 2 |
| Pétrolier | 239.561 | 1 | 2 | 2 | 2 |
| Nigelle | 213.651 | 1 | 1 | 1 | 1 |
| aig. n° 2,5 et 3 | | | | | |

3 mois : 3 fs 4 m.

6 mois : 2 fs 4 m., 1 fs 5 m.

12 mois : 2 fs 5 m., 1 fs 6 m.

24 mois : 3 fs 6 m.

En même temps que la 1ère dim. d'épaule, rab. les 21-23-23-25 m. centrales. Cont. ch. côté séparément en rab. côté encolure 1 fs 2 m.

DEVANT :

Commencer comme le dos, mais à environ 5,5-7,5-9,5-12 cm (20-28-36-44 rgs) de haut. tot., tric. jacquard sur les 43 m. centrales en tric. au 1er rg Pétrolier (= 5ème rg de la grille) : 16-18-21-25 m. Pétrolier, 6 m. Nougat, 21 m. Pétrolier, 4 m. Nougat, 18-20-23-27 m. Pétrolier.

Après le 53ème rg de la grille, cont. les rayures.

Emmanchures :

Rab. à la même haut. et comme au dos.

Encolure :

A 4-4-5-6 cm de haut. d'emmanchures (70-78-86-102 rgs de haut. tot.), rab. la m. centrale, cont. ch. côté séparément en dim. côté encolure ts les 2 rgs à 2 m. du bord :

3 mois : 12 fs 1 m.

6 mois et 12 mois : 13 fs 1 m.

24 mois : 14 fs 1 m.

Epaules :

Rab. à la même haut. et comme au dos.

MANCHES :

Monter 39-41-43-45 m. Nougat aig. n° 2,5. Tric. 4 rgs côtes 1/1.

Cont. jersey endr. rayé aig. n° 3 en augm. de ch. côté à 1 m. du bord :

3 mois : 3 fs 1 m. ts les 12 rgs.

6 mois : 4 fs 1 m. ts les 10 rgs.

12 mois : 2 fs 1 m. ts les 12 rgs, 3 fs 1 m. ts les 10 rgs.

24 mois : 4 fs 1 m. ts les 10 rgs, 3 fs 1 m. ts les 8 rgs.

Cont. sur les 45-49-53-59 m. obtenues.

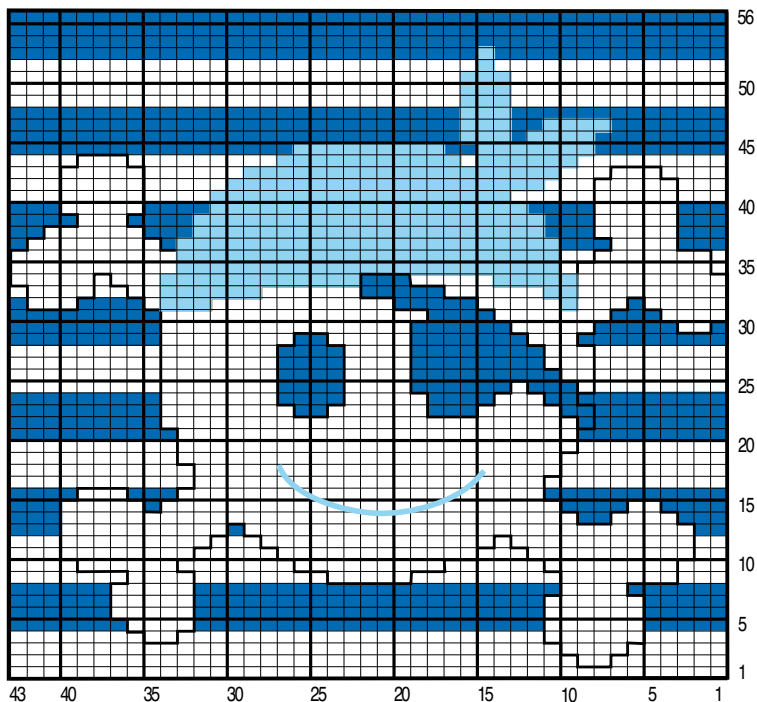
A 13-15-18-21 cm (50-58-68-80 rgs) de haut. tot., former l'arrondi en rab. de ch. côté (les dim. d'1 m. se font à 2 m. du bord) :

3 mois : ts les 2 rgs 1 fs 3 m., 1 fs 2 m., 1 fs 1 m., ts les 4 rgs 4 fs 1 m., puis ts les 2 rgs 2 fs 2 m. et les 17 m. rest.

6 mois : ts les 2 rgs 1 fs 3 m., 1 fs 2 m., 2 fs 1 m., ts les 4 rgs 3 fs 1 m., puis ts les 2 rgs 1 fs 1 m., 1 fs 2 m., 1 fs 3 m. et les 17 m. rest.

12 mois : ts les 2 rgs 1 fs 3 m., 1 fs 2 m., 3 fs 1 m., ts les 4 rgs 3 fs 1 m., puis ts les 2 rgs 2 fs 1 m., 1 fs 2 m., 1 fs 3 m. et les 17 m. rest.

JACQUARD



| | |
|-----------------------------------|---------------------------------|
| □ = 1 m. jersey endroit NOUGAT | ■ = 1 m. jersey endroit NIGELLE |
| ■ = 1 m. jersey endroit PETROLIER | — = point de chaînette NIGELLE |

24 mois : ts les 2 rgs 1 fs 3 m., 1 fs 2 m., 11 fs 1 m.,
1 fs 2 m., 1 fs 3 m. et les 17 m. rest.

BORDURE D'ENCOLURE :

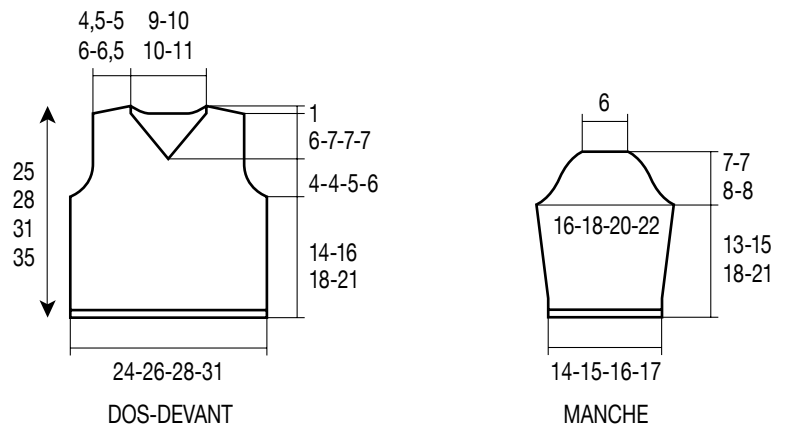
Monter 89-95-95-99 m. Pétrolier aig. n° 2,5. Tric.
4 rgs côtes 1/1, laisser les m. en attente.

FINITIONS :

Assembler les épaules.

Poser au point de mailles la bordure au bord de
l'encolure en commençant au milieu du devant,
assembler les petits côtés par une couture en biais
pour former la pointe.

Coudre l'arrondi des manches au bord des
emmanchures, puis faire les coutures des manches
et des côtés du pull.



mesures en cm

BERGERE
de France