



31

Qualifiée

DÉBARDEUR RAYÉ

Points employés

CÔTES 1/1, aig. n° 2,5 et 3.

JERSEY ENDR., aig. n° 2,5.

JERSEY ENDR. RAYÉ, aig. n° 3.

Les bases du crochet et le réglage machine : voir pages conseils.

Echantillon

Un carré de 10 cm jersey endr. rayé = 26 m. et 37 rgs.

Important : voir pages conseils.

Réalisation

DOS :

Monter 65-69-75 m. Lobélia aig. n° 2,5. Tric. 6 rgs côtes 1/1.

Cont. jersey endr. rayé aig. n° 3 en tric. :

6 mois : 2 rgs Coco, 6 rgs Ecrevisse, 3 rgs Coco, 5 rgs Bengale, 3 rgs Coco, 3 rgs Sauterelle, 3 rgs Coco, 3 rgs Mûrier, 2 rgs Coco, 2 rgs Ecarlate, 2 rgs Coco, 2 rgs Lobélia, 3 rgs Coco, 10 rgs Ecrevisse, 6 rgs Coco, term. Bengale.

12 mois : 2 rgs Coco, 8 rgs Ecrevisse, 4 rgs Coco, 6 rgs Bengale, 4 rgs Coco, 4 rgs Sauterelle, 4 rgs Coco, 4 rgs Mûrier, 2 rgs Coco, 2 rgs Ecarlate, 2 rgs Coco, 2 rgs Lobélia, 4 rgs Coco, 12 rgs Ecrevisse, 8 rgs Coco, term. Bengale.

24 mois : 2 rgs Coco, 9 rgs Ecrevisse, 5 rgs Coco, 7 rgs Bengale, 5 rgs Coco, 5 rgs Sauterelle, 5 rgs Coco, 5 rgs Mûrier, 2 rgs Coco, 2 rgs Ecarlate, 2 rgs Coco, 2 rgs Lobélia, 5 rgs Coco, 14 rgs Ecrevisse, 10 rgs Coco, term. Bengale.

Mais, dès le 11ème rg de haut. tot., dim. de ch. côté à 3 m. du bord :

Tailles	6 mois	12 mois	24 mois
Qualité COTON FIFTY	Nombre de pelotes		
Coco	1	1	1
Bengale	1	1	1
Bourgeon	1	1	1
Ecarlate	1	1	1
Ecrevisse	1	1	1
Lobélia	1	1	1
Mûrier	1	1	1
Sauterelle	1	1	1
aig. n° 2,5 et 3 - crochet n° 2			
1 aiguillée de fil bleu marine			
1 tricotin mécanique réf. 151.181			

6 mois : 4 fs 1 m. ts les 10 rgs.

12 mois : 4 fs 1 m. ts les 12 rgs.

24 mois : 4 fs 1 m. ts les 14 rgs.

Pour dim. 1 m. à 3 m. du bord : tric. 3 m. endr., 2 m. ens. endr., cont. le rg et lorsqu'il reste 5 m. sur l'aig. gauche, tric. 1 S.S., 3 m. endr.

Cont. sur les 57-61-67 m. rest.

Emmanchures :

A 13-15-18 cm (50-58-68 rgs) de haut. tot., de ch. côté rab. 4 m., cont. en tric. les 4 m. de ch. côté en côtes 1/1 et dim. ts les 2 rgs à 4 m du bord :

6 mois : 2 fs 2 m., 5 fs 1 m.

12 mois : 1 fs 2 m., 8 fs 1 m.

24 mois : 1 fs 2 m., 10 fs 1 m.

Pour dim. 2 m. à 4 m. du bord : tric. 4 m. côtes 1/1, 3 m. ens. endr., cont. le rg et lorsqu'il reste 7 m. sur l'aig. gauche, tric. 1 S.D., 4 m. côtes 1/1.

Pour dim. 1 m. à 4 m. du bord : tric. 4 m. côtes 1/1, 2 m. ens. endr., cont. le rg et lorsqu'il reste 6 m. sur l'aig. gauche, tric. 1 S.S., 4 m. côtes 1/1.

Tric. 1 rg sur les 31-33-35 m. rest., puis 10 rgs jersey endr. aig. n° 2,5 et rab. toutes les m.

DEVANT :

Tric. comme le dos.

FINITIONS :

Faire les coutures des côtés du débardeur.

En haut du dos et du devant, replier 1 cm sur l'envers et ourler en laissant libre les petits côtés.

Avec le tricotin, réaliser un cordon Bengale de 75-80-85 cm environ, le glisser dans l'ourlet du dos et du devant en laissant libre une longueur pour l'épaule droite et nouer sur l'épaule gauche.

Rondelle de kiwi, crochet n° 2 :

Former un anneau Bourgeon et croch. dans l'anneau :

1er tour, Bourgeon : 1 m.c., 8 m.s. Fermer le tour par 1 m.c. sur la 1ère m.s.

Puis pour les tours suiv. croch. en rond en prenant le brin arrière de ch. m. et ne pas fermer les tours.

2ème tour, Bourgeon : 1 m.c. sur ch. m.s.

3ème tour, Sauterelle : 2 m.s. sur ch. m.c. (= 16 m.s.).

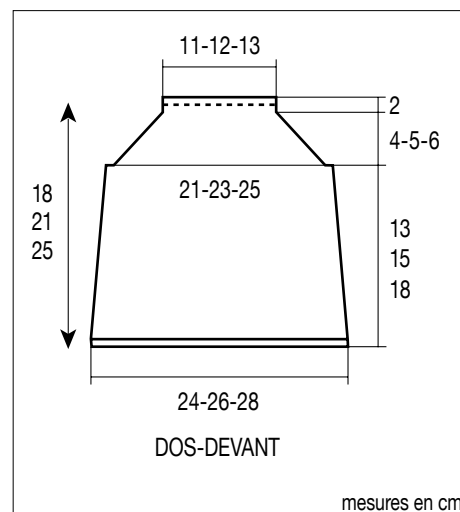
4ème tour, Sauterelle : * 2 m.s. sur la m.s. suiv., 1 m.s. sur la m.s. suiv. *, répéter de * à * (= 24 m.s.).

5ème tour, Bourgeon : 1 m.c. sur ch. m.s.

6ème tour, Sauterelle : 1 m.c. sur ch. m.s. du 4ème tour en prenant le brin arrière (= derrière le 5ème tour) et arrêter.

Former les pépins en brodant 7 petits points lancés autour du centre avec l'aiguillée de fil bleu marine.

Coudre la rondelle de kiwi en haut du devant (voir photo).



BERGERE
de France