



15

Qualifiée

## GILET

Tailles 2-4-6-8 ans

### Fournitures

Qual. ETINCELLE,  
Soie = 2-2-3-3 pel.,  
Miroir = 1 pel.,  
qual. COTONS NATURE,  
Plâtre = 1 pel.,  
aig. n° 4,  
crochet n° 2.

### Points employés

**POINT MOUSSE**, aig. n° 4.

**JERSEY ENDROIT**, aig. n° 4.

**Rayures** : tric. \* 2 rgs Soie, 2 rgs Miroir \*, répéter de \* à \*.

**TROU-TROU**, aig. n° 4. Sur un n. de m. impair.

**1er rg (endr. du trav.)** : 1 m. endr., \* 1 jeté, 2 m. ens. endr. \*, répéter de \* à \*.

**2ème rg** : env.

**m.l.** : maille en l'air

**m.c.** : maille coulée

**m.s.** : maille serrée

**Les bases du crochet** : voir rubrique mémo.

**Point de broderie** : voir rubrique mémo.

### Echantillon :

Un carré de 10 cm jersey endr. = 24 m et 34 rgs.

**Important** : Tricoter avec des aig. plus fines si vous obtenez moins de m. et de rgs que sur cet échantillon. Tricoter avec des aig. plus grosses dans le cas contraire.

### Réalisation

#### DOS :

Monter 69-76-83-90 m. Plâtre aig. n° 4. Tric. 2 rgs point mousse.

Cont. jersey endr. Soie.

#### Emmanchures :

A 11-14-17-20 cm (40-50-60-70 rgs) de haut. tot., rab. de ch. côté ts les 2 rgs :

**2 ans** : 1 fs 3 m., 1 fs 2 m., 2 fs 1 m.

**4 ans et 6 ans** : 1 fs 3 m., 1 fs 2 m., 3 fs 1 m.

**8 ans** : 1 fs 3 m., 2 fs 2 m., 2 fs 1 m.

Il reste 55-60-67-72 m.

#### Epaules et encolure :

A 12-13-14-15 cm de haut. d'emmanchures (80-94-108-122 rgs de haut. tot.), rab. de ch. côté ts les 2 rgs :

**2 ans** : 3 fs 5 m.

**4 ans** : 2 fs 5 m., 1 fs 6 m.

**6 ans** : 3 fs 6 m.

**8 ans** : 2 fs 6 m., 1 fs 7 m.

**En même temps**, rab. les 15-18-21-24 m. centrales, cont. ch. côté séparément en rab. côté encolure ts les 2 rgs 1 fs 5 m.

#### DEVANT GAUCHE :

Monter 33-37-40-44 m. Plâtre aig. n° 4. Tric. 2 rgs point mousse.

Cont. jersey endr. Soie.

#### Emmanchure et encolure :

A 11-14-17-20 cm (40-50-60-70 rgs) de haut. tot., rab. à droite pour l'emmanchure comme au dos, **en même temps**, rab. à gauche pour l'encolure :

**2 ans** : 3 fs 1 m. ts les 2 rgs, 8 fs 1 m. ts les 4 rgs.

**4 ans** : 4 fs 1 m. ts les 2 rgs, 9 fs 1 m. ts les 4 rgs.

**6 ans** : 4 fs 1 m. ts les 2 rgs, 10 fs 1 m. ts les 4 rgs.

**8 ans** : 6 fs 1 m. ts les 2 rgs, 10 fs 1 m. ts les 4 rgs.

#### Epaule :

Rab. à droite comme au dos.

#### DEVANT DROIT :

Tric. en sens inverse.

#### MANCHES :

Monter 45-47-49-51 m. Plâtre aig. n° 4. Tric. 2 rgs point mousse.

Cont. jersey endr. rayé pendant 20-24-28-32 rgs, puis term. jersey endr. Soie.

**Mais**, dès le 5ème rg de haut. tot., augm. de ch. côté :

**2 ans** : 5 fs 1 m. ts les 4 rgs.

**4 ans** : 6 fs 1 m. ts les 4 rgs.

**6 ans** : 8 fs 1 m. ts les 4 rgs.

**8 ans** : 7 fs 1 m. ts les 4 rgs, 2 fs 1 m. ts les 2 rgs.

On obtient 55-59-65-69 m.

A 7-8-10-11 cm (26-30-36-40 rgs) de haut. tot., former l'arrondi en rab. de ch. côté ts les 2 rgs :

**2 ans** : 1 fs 3 m., 2 fs 2 m., 4 fs 1 m., 3 fs 2 m., 1 fs 3 m. et les 15 m. rest.

**4 ans** : 1 fs 3 m., 3 fs 2 m., 4 fs 1 m., 3 fs 2 m., 1 fs 3 m. et les 15 m. rest.

**6 ans** : 2 fs 3 m., 2 fs 2 m., 3 fs 1 m., 3 fs 2 m., 2 fs 3 m. et les 15 m. rest.

**8 ans** : 2 fs 3 m., 2 fs 2 m., 5 fs 1 m., 3 fs 2 m., 2 fs 3 m. et les 15 m. rest.

#### FINITIONS :

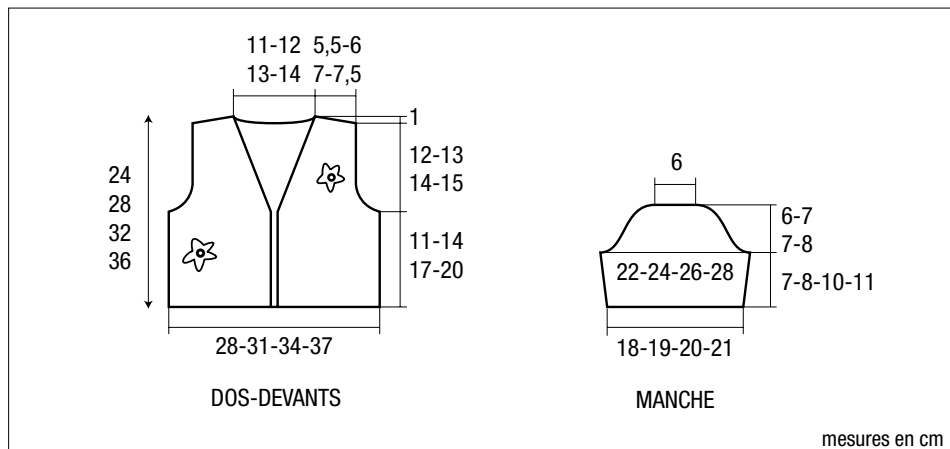
Assembler les épaules.

Relever 62-74-86-98 m. le long de ch. devant et 29-31-33-35 m. au bord de l'encolure dos (= 153-179-205-231 m.). Tric. 2 rgs point mousse Plâtre, cont. Miroir : 4 rgs jersey endr., 2 rgs trou-trou et rab. les m.

Coudre l'arrondi des manches au bord des emmanchures, puis faire les coutures des manches et des côtés du gilet.

Au bas du corps et des manches, croch. Plâtre crochet n° 2 : 1 m.c. sur la 1ère m., 1 m.l., \* 1 m.s. sur la m. suiv., 1 picot sur la m. suiv. (= 1 m.s., 4 m.l., 1 m.c. autour du pied de la m.s.) \*, répéter de \* à \*.

Reproduire le contour de la fleur sur du papier calque, le découper.



Broder 1 fleur sur ch. devant au point de chaînette Miroir (voir photo).

**Pastilles (2) :**

Former un anneau Plâtre crochet n° 2 et croch. 15 m.s. dans l'anneau. Fermer le tour par 1 m.c. sur la 1ère m.s. du début du tour.

Coudre une pastille au centre de ch. fleur brodée.

**Liens (2) :**

Monter une chaînette de 15 cm Plâtre crochet n° 2, puis croch. 1 rg de m.s.

Coudre un lien sur ch. devant sur les rgs point mousse de la bordure et à 11-14-17-20 cm (38-48-58-68 rgs) de haut. tot. Nouer au porté.