

BERGERE
DE FRANCE

*Une fabrication française
depuis 1946*

Depuis plus de 70 ans, Bergère de France partage avec ses client(e)s sa passion du tricot et du crochet. Au cœur de la filature en Lorraine, les équipes mêlent les matières et les couleurs pour créer des fils uniques. Tous les ans, plus de 8 millions de pelotes sont fabriquées dans plus de 50 qualités et plusieurs centaines de teintes. De nouveaux modèles sont imaginés à chaque saison pour répondre au plus près aux attentes des passionnées des arts du fil.



*La laine
- fabriquée en France -*

— — — — —
AU CŒUR DE LA LORRAINE

Bergère de France vous offre ce modèle

Pour le réaliser, commandez votre laine
sur notre site Internet :

www.bergerefrance.fr

Schéma n° 1

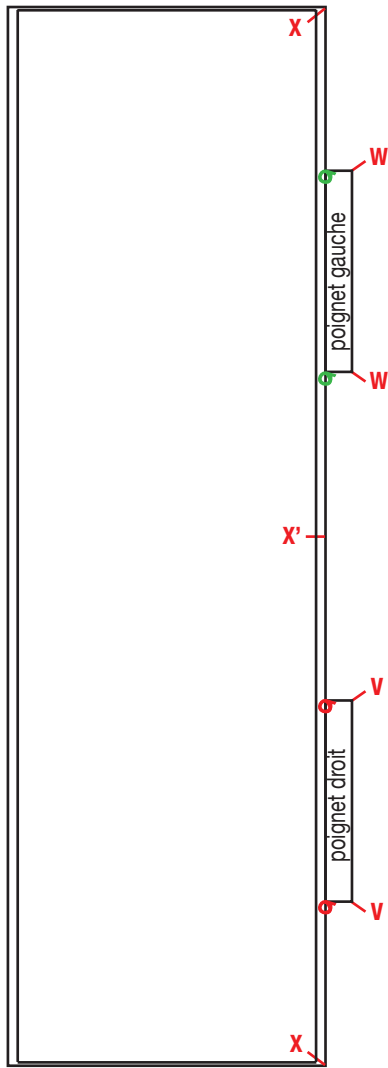
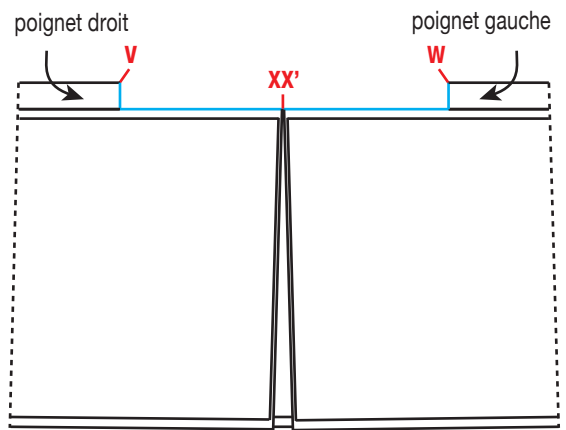


Schéma n° 2



M2109 WIDE GILET



Quality:
PARADOU

Needle sizes:
3.5 mm

Accessories:
Stitch markers ref. 68395 (pk of 48)

Sizes	S	M	L	XL	XXL	
Quality PARADOU	Number of balls					
Floral	43155	12	13	14	15	16

Stitches used

GARTER ST (G.st), using 3.5 mm needles.
Every row knit.

LACE ST, using 3.5 mm needles. Over a number of sts divisible by 6 + 3.

Rows 1 & 3 (RS): k1, p1, k1, * yo, sl1, k2tog, pssso, yo, k1, p1, k1 *, rep from * to *.

Rows 2 & 4: p1, k1, p1, *k3, p1, k1, p1 *, rep from * to *.

Rows 5 & 7: yo, sl1, k2tog, pssso, yo, * k1, p1, k1, yo, sl1, k2tog, pssso, yo *, rep from * to *.

Rows 6 & 8: k3, * p1, k1, p1, k3 *, rep from * to *.
Rep Rows 1 – 8.

Tension/Gauge

To achieve a good result it is essential to make a tension square (see "Check Your Tension" instructions at beginning of book).

25 sts & 30 rows over Lace st using 3.5 mm needles = 10 cm (4 in) square.

To make

BACK & FRONTS:

Made in one piece.

Using 3.5 mm needles CO **143-149-161-173-185** sts.

Work **2** rows in G.st.

Row 1 (RS): k4, **135-141-153-165-177** sts in Lace st, k4.

This row establishes the pattern for Lace st with a G.st border at each edge, cont in patt as set until work measures **28-31-34-37-40** cm (**11-12¼-13½-14½-15¾** in) [**84-92-102-110-120** rows] total, sl a red st marker into the 1st st to mark the beg of the right cuff (see diagram), then cont in the patt as set.

When work measures **64-69-74-79-84** cm (**25¼-27¼-29-31-33** in) [**192-206-222-236-252** rows] total, sl a red st marker into the 1st st to mark the end of the right cuff, then cont in the patt as set.

When work measures **120-131-142-153-164** cm (**47¼-51½-56-60¼-64½** in) [**360-390-426-456-**

492 rows] total, sl a green st marker into the 1st st to mark the start of the left cuff, then cont in the patt as set.

When work measures **156-169-182-195-208** cm (**61½-66½-71¾-76¾-81¾** in) [**468-504-546-582-624** rows] total, sl a green st marker into the 1st st to mark the end of the left cuff, then cont in the patt as set.

When work measures **184-200-216-232-248** cm (**72½-78¾-85-91½-97¾** in) [**552-596-648-692-744** rows] total, knit **1** row.

Cast off all the sts knitwise on the WS of work.

CUFFS:

Right cuff:

With RS facing and using 3.5 mm needles pick up and knit **85-90-95-99-104** sts between the red st markers. Work **16** rows in G.st.

Then, cast off all the sts knitwise on the WS of work.

Left cuff:

With RS facing and using 3.5 mm needles pick up and knit **85-90-95-99-104** sts between the green st markers. Work **16** rows in G.st.

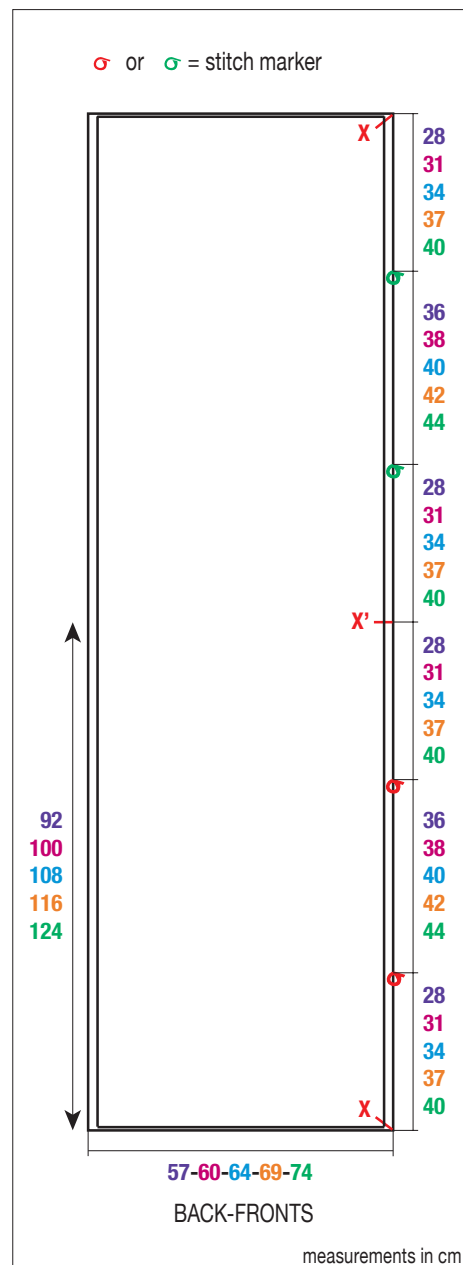
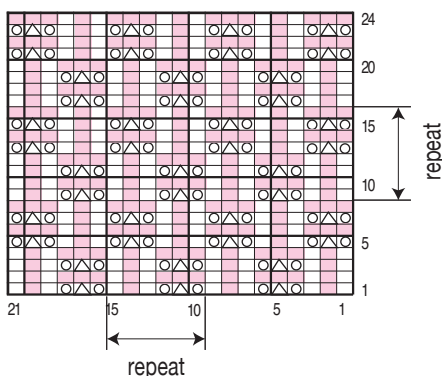
Then, cast off all the sts knitwise on the WS of work.

FINISHING:

Fold so that the points X correspond with X' (see diagram 1), then sew the seam between point V and point W passing through point XX (= blue line on diagram 2).

Secure & weave in all ends.

LACE PATTERN



- = k1 on RS, p1 on WS
- = p1 on RS, k1 on WS
- = yo
- ⊠ = sl1, k2tog, pssso

Diagram 1

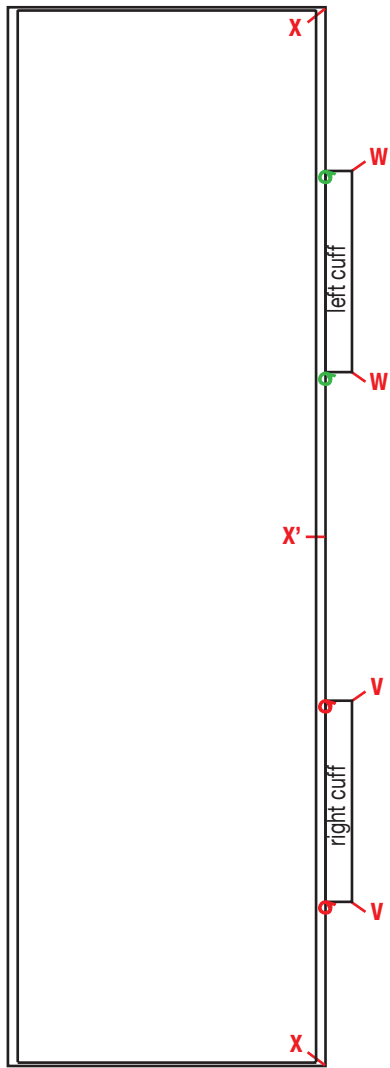
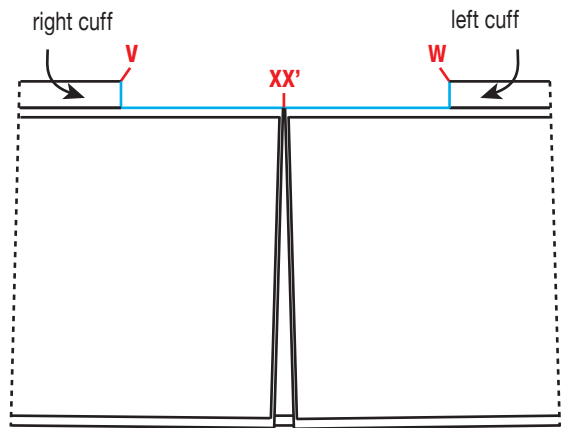


Diagram 2



M2109 WIJD VEST



Kwaliteit :
PARADOU

Breinaalden :
nr. **3,5**

Fournituren :
markeeringen, artikelnr. 68395 (pakje van 48 stuks)

Maten	S	M	L	XL	XXL	
Kwaliteit PARADOU	Aantal bollen					
Floral	43155	12	13	14	15	16

● Gebruikte steken

RIBBELSTEEK, nld. nr. 3,5.

AJOURSTEEK, nld. nr. 3,5. Over een aantal st. deelbaar door 6 + 3.

1e nld. (goede kant van het werk) en 3e nld.: 1 st. recht, 1 st. averecht, 1 st. recht, *1 omslag, 1 dubbele overhaling, 1 omslag, 1 st. recht, 1 st. averecht, 1 st. recht*, van * tot * herhalen.

2e en 4e nld.: 1 st. averecht, 1 st. recht, 1 st. averecht, *3 st. recht, 1 st. averecht, 1 st. recht, 1 st. averecht*, van * tot * herhalen.

5e en 7e nld.: 1 omslag, 1 dubbele overhaling, 1 omslag, *1 st. recht, 1 st. averecht, 1 st. recht, 1 omslag, 1 dubbele overhaling, 1 omslag*, van * tot * herhalen.

6e en 8e nld.: 3 st. recht, *1 st. averecht, 1 st. recht, 1 st. averecht, 3 st. recht*, van * tot * herhalen.

9e nld.: vanaf de 1e nld. herhalen.

● Proeflapje

Voor het slagen van uw model is het belangrijk om het proeflapje te breien (zie «Het onmisbare proeflapje» in de eerste bladzijden van de beschrijvingen).

Een vierkant van 10 cm in ajoursteek = 25 st. en 30 nld.

● Uitvoering

RUGPAND EN VOORPANDEN :

Wordt aan één stuk gebreid.

143-149-161-173-185 st. opzetten en **2** nld. ribbelsteek breien.

Als volgt verder breien : **4** st. ribbelsteek, **135-141-153-165-177** st. ajoursteek en **4** st. ribbelsteek.

Op **28-31-34-37-40** cm (**84-92-102-110-120** nld.) totale hoogte een **rode** markeering op de eerste st. plaatsen om het begin van de rechtermanchet aan te geven (zie tekening) en verder breien in de verschillende steken.

Op **64-69-74-79-84** cm (**192-206-222-236-252** nld.) totale hoogte een **rode** markeering op de eerste st. plaatsen om het einde van de rechtermanchet aan te geven en verder breien in de verschillende steken.

Op **120-131-142-153-164** cm (**360-390-426-456-492** nld.) totale hoogte een **groene** markeering op de eerste st. plaatsen om het begin van de linkermanchet aan te geven en verder breien in de verschillende steken.

Op **156-169-182-195-208** cm (**468-504-546-582-624** nld.) totale hoogte een **groene** markeering op de eerste st. plaatsen om het einde van de linkermanchet aan te geven en verder breien in de verschillende steken.

Op **184-200-216-232-248** cm (**552-596-648-692-744** nld.) totale hoogte **1** nld. recht breien.

Dan alle st. afkanten en ze hierbij recht breien op de achterkant van het werk.

MANCHETTEN :

Rechtermanchet :

Tussen de rode markeeringen **85-90-95-99-104** st. opnemen en **16** nld. ribbelsteek breien.

Dan alle st. afkanten en ze hierbij recht breien op de achterkant van het werk.

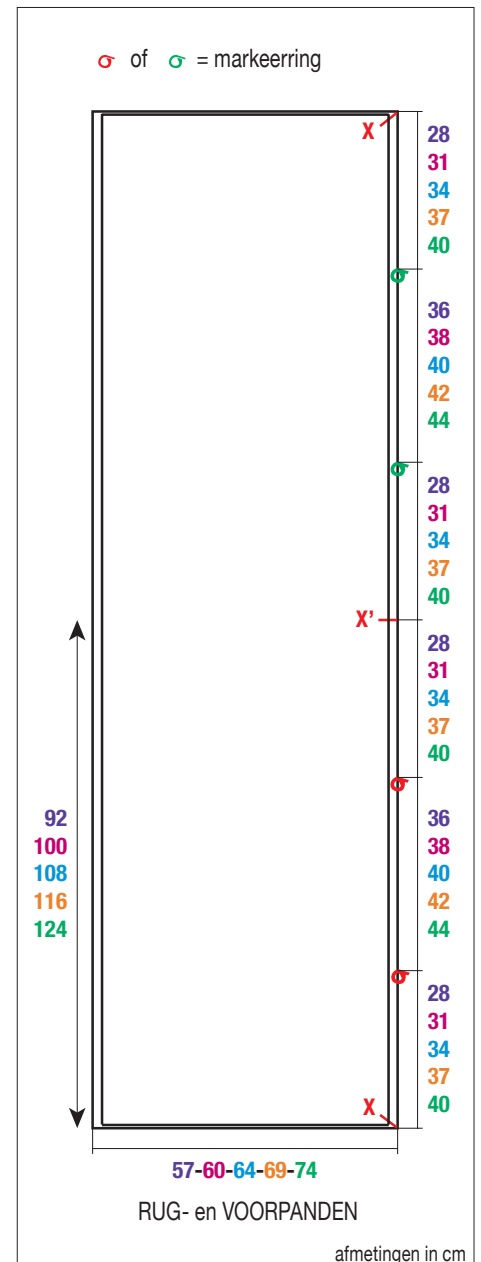
Linkermanchet :

Tussen de groene markeeringen **85-90-95-99-104** st. opnemen en **16** nld. ribbelsteek breien.

Dan alle st. afkanten en ze hierbij recht breien op de achterkant van het werk.

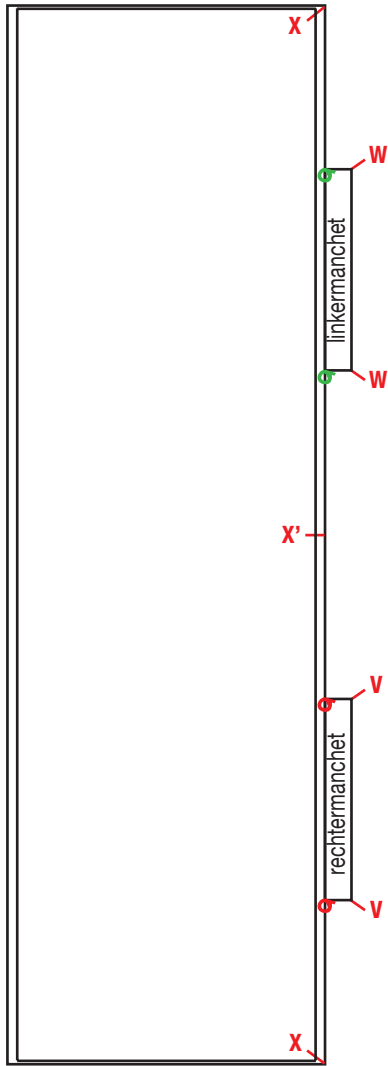
AFWERKING :

De tekens X op het teken X' plaatsen (zie schema 1) en dan aan elkaar naaien van teken V tot teken W en hierbij dóór het teken XX' gaan (= **blauwe** lijn op schema 2).

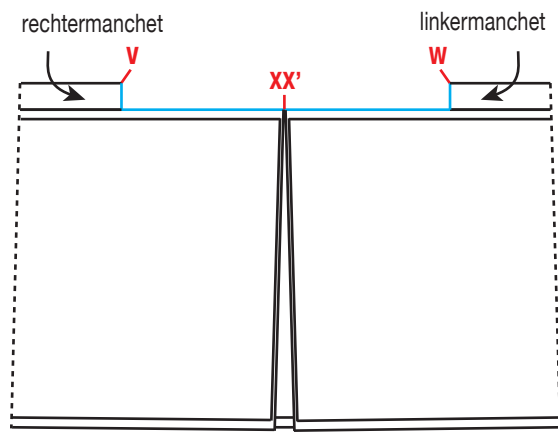


- = 1 st. rechte tricotsteek
- = 1 st. averechte tricotsteek
- ⊗ = 1 omslag
- ⊠ = 1 dubbele overhaling

Schema nr. 1



Schema nr. 2



AJOURSTEEK

