



28

Qualifiée

## PULL et BONNET

### Points employés

**POINT FANT.** en CALINE, crochet n° 3. Sur un n. pair de m. chaî.

**1er rg (endr. du trav.) :** 1 m.s. dans la 2ème m.l., \* 1 m.l., sauter 1 m.l., 1 m.s. dans la m.l. suiv. \*, répéter de \* à \*.

**2ème rg :** 1 m.l., 1 m.s. sur la 1ère m.s., \* 1 m.s. dans l'arceau d'1 m.l. suiv., 1 m.l. \*, répéter de \* à \*, term. par 1 m.s. dans le dernier arceau d'1 m.l., 1 m.s. sur la dernière m.s.

**3ème rg :** 1 m.l., 1 m.s. sur la 1ère m.s., \* 1 m.l., 1 m.s. dans l'arceau d'1 m.l. suiv. \*, répéter de \* à \*, term. par 1 m.l., 1 m.s. sur la dernière m.s.

**4ème rg :** repr. au 2ème rg.

**FLEUR,** crochet n° 3.

Former un anneau et croch. dans l'anneau : 1 m.l., 1 m.s., \* 1 d.b., 1 b., 1 D.B., 1 b., 1 d.b., 2 m.s. \*, croch. 5 fs de \* à \* en term. par 1 m.s. au lieu de 2. Fermer le tour par 1 m.c. dans la 1ère m.l. du début du tour et arrêter.

Broder le cœur de la fleur au point lancé.

**Les bases du crochet et les points de broderie :** voir pages conseils.

### Echantillon

Un carré de 10 cm point fant. = 27 m. et 23 rgs.

**Important :** Crocheter avec un crochet plus fin si vous obtenez moins de m. et de rgs que sur cet échantillon. Crocheter avec un crochet plus gros dans le cas contraire.

### Réalisation

#### PULL

#### DOS :

Monter une chaînette de 66-72-78-86 m.l. Bugs Bunny. Croch. point fant. (au 1er rg = 65-71-77-85 m. point fant.).

#### Emmanchures :

A 11-13-15-18 cm (26-32-36-42 rgs) de haut, dim. de ch. côté :

Tailles		3 mois	6 mois	12 mois	24 mois
<b>Qualité CALINE</b>		<b>Nombre de pelotes</b>			
Bugs Bunny	249.331	2	3	3	4
Tom	249.311	1	1	1	1
<b>Qualité ANGEL</b>					
Kentia	252.821	1	1	1	1
Tamaris	252.481	1	1	1	1
Tamaya	252.761	1	1	1	1
crochet n° 3					
1 bouton de nacre Ø 13 mm réf. 642.471 (lot de 6)					

**3 mois - 6 mois et 12 mois :** 1 fs 3 m., 2 fs 2 m., 2 fs 1 m.

**24 mois :** 1 fs 3 m., 2 fs 2 m., 3 fs 1 m.

**Pour dim. des m. :** au début du rg, croch. 1 m.c. sur ch. des m. à dim., à la fin du rg laisser le n. de m. à dim.

Cont. sur les 47-53-59-65 m. rest.

#### Ouverture :

A 5,5-6,5-7,5-8,5 cm de haut. d'emmanchures (38-46-52-62 rgs de haut. tot.), laisser les 3 m. centrales, cont. ch. côté séparément.

#### Epaule et encolure :

A 10-11-12-13 cm de haut. d'emmanchures (48-56-62-72 rgs de haut. tot.), pour l'épaule dim. côté extérieur à ch. rg :

**3 mois :** 1 fs 3 m., 2 fs 4 m.,

**6 mois :** 2 fs 4 m., 1 fs 5 m.,

**12 mois :** 2 fs 5 m., 1 fs 6 m.,

**24 mois :** 3 fs 6 m.,

et **en même temps** que la 1ère dim. de l'épaule, dim. côté ouverture à ch. rg 1 fs 10-11-11-12 m., 1 fs 1 m.

#### DEVANT :

Commencer comme le dos.

#### Emmanchures :

Dim. à la même haut. et comme au dos.

#### Encolure :

A 7-8-9-10 cm de haut. d'emmanchures (42-50-56-66 rgs de haut. tot.), laisser les 13-15-15-17 m.

centrales, cont. ch. côté séparément en dim. côté encolure à ch. rg 6 fs 1 m.

#### Epaules :

Dim. côté extérieur à la même haut. et comme au dos.

#### MANCHES :

Monter une chaînette de 46-52-58-62 m.l. Bugs Bunny. Croch. point fant. (au 1er rg = 45-51-57-61 m. point fant.) en augm. dès le 2ème rg puis à ch. rg 4 fs 1 m.

On obtient 53-59-65-69 m.

A 2 cm (5 rgs) de haut, former l'arrondi en dim. de ch. côté à ch. rg :

**3 mois et 6 mois :** 7 fs 1 m., 3 fs 2 m. et arrêter.

**12 mois et 24 mois :** 8 fs 1 m., 4 fs 2 m. et arrêter.

#### FINITIONS :

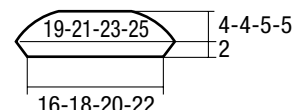
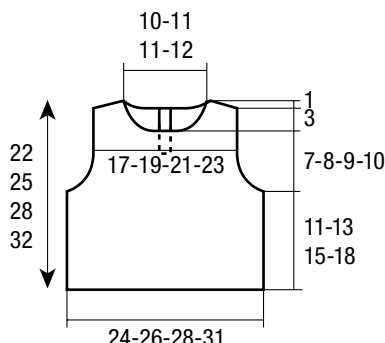
Assembler les épaules.

Au bord de l'encolure et de l'ouverture dos, croch. 1 tour en m.s. Bugs Bunny et arrêter.

Coudre l'arrondi des manches au bord des emmanchures, puis faire les coutures des manches et des côtés du pull.

Croch. 10 fleurs : 2 Bugs Bunny, 2 Tom, 2 Kentia, 2 Tamaris, 2 Tamaya, puis broder le cœur de ch. fleur à point lancé dans les différents coloris et les coudre sur le devant du pull (voir photo).

Former une bride boutonnée au bord de l'ouverture dos et coudre le bouton en vis-à-vis.



mesures en cm



## BONNET

Monter une chaînette de 100-106-112-118 m.l. Bugs Bunny. Croch. point fant. (au 1er rg = 99-105-111-117 m. point fant.).

A 6-7-8-9 cm (14-16-18-20 rgs) de haut, croch. :

**3 mois et 12 mois** : 1 m.l., 1 m.s. sur la 1ère m.s., \* 1 m.l. et 2 m.s. fermées ens. en piquant 1 m.s. dans ch. des 2 arceaux suiv. (= dim. de 2 m.), croch. 4 fs 1 m.l. et 1 m.s. dans l'arceau d'1 m.l. suiv. \*, croch. 8-9 fs de \* à \*, 1 m.l., 1 m.s. sur la dernière m.s.

**6 mois et 24 mois** : 1 m.l., 1 m.s. sur la 1ère m.s., croch. 3 fs 1 m.l. et 1 m.s. dans l'arceau d'1 m.l. suiv., \* 1 m.l. et 2 m.s. fermées ens. en piquant

1 m.s. dans ch. des 2 arceaux suiv. (= dim. de 2 m.), croch. 4 fs 1 m.l. et 1 m.s. dans l'arceau d'1 m.l. suiv. \*, croch. 8-9 fs de \* à \*, 1 m.l., 1 m.s. sur la dernière m.s.

Croch. 3 rgs sur les 83-89-93-99 m. rest.

Au rg suiv., croch. :

**3 mois et 12 mois** : 1 m.l., 1 m.s. sur la 1ère m.s., \* 1 m.l. et 2 m.s. fermées ens. en piquant 1 m.s. dans ch. des 2 arceaux suiv., croch. 3 fs 1 m.l. et 1 m.s. dans l'arceau d'1 m.l. suiv. \*, croch. 8-9 fs de \* à \*, 1 m.l., 1 m.s. sur la dernière m.s.

**6 mois et 24 mois** : 1 m.l., 1 m.s. sur la 1ère m.s., croch. 3 fs 1 m.l. et 1 m.s. dans l'arceau d'1 m.l. suiv., \* 1 m.l. et 2 m.s. fermées ens. en piquant 1 m.s. dans ch. des 2 arceaux suiv., croch. 3 fs 1 m.l. et 1 m.s. dans l'arceau d'1 m.l. suiv. \*, croch. 8-9 fs de \* à \*, 1 m.l., 1 m.s. sur la dernière m.s.

Croch. 3 rgs sur les 67-73-75-81 m. rest.

Répéter ces dim. encore 3 fs ts les 4 rgs.

Croch. 3 rgs sur les 19-25-21-27 m. rest.

Au rg suiv., • croch. :

**3 mois et 24 mois** : 1 m.l., 1 m.s. sur la 1ère m.s., 1 m.l., puis cont. en croch. ts le rg 2 m.s. fermées ens. en piquant 1 m.s. dans ch. des 2 arceaux suiv.

et 1 m.l., term. le rg par 1 m.s. sur la dernière m.s.

**6 mois et 12 mois** : 1 m.l., 1 m.s. sur la 1ère m.s., 1 m.l., puis cont. en croch. ts le rg 2 m.s. fermées ens. en piquant 1 m.s. dans ch. des 2 arceaux suiv. et 1 m.l., term. le rg par 1 m.s. dans le dernier arceau et sur la dernière m.s. •.

Croch. 1 rg sur les 11-14-12-15 m. rest., puis croch. encore 1 fs de • à •, glisser un fil dans les m. rest., serrer et arrêter.

Faire la couture du bonnet.

Croch. 3 fleurs : 1 Kentia, 1 Tamaris, 1 Tamaya, puis broder le cœur de ch. fleur à point lancé dans les différents coloris et les coudre sur le bonnet (voir photo).