

M 6 0 4 1

Pull jersey col rond manches montées

Jersey trui met ronde hals en ingezette mouwen — Round neck jersey sweater with set-in sleeves

Un savoir-faire depuis 1946

La fabrication de la laine à tricoter est un savoir-faire chez Bergère de France depuis 1946. Depuis tout ce temps, nous préparons les matières premières et les transformons dans nos ateliers. En choisissant la laine Bergère de France, vous achetez directement chez le fabricant.



Une filature

CERTIFIÉE OEKO-TEX DEPUIS 2023



“ Vous avez la garantie d'un produit sain pour la famille et bébé ! ”

Depuis 2023, Bergère de France est certifié OEKO-TEX Classe 1. Cela indique que nos fils à tricoter sont fabriqués dans notre filature en l'absence de substances nocives dans des proportions pouvant présenter un risque pour la santé. Vous pouvez être assuré(e) de disposer d'un produit sain pour vous, votre famille et votre bébé.

Flashez-moi !



STANDARD
100

CQ 1317/1
IFTH

Édité par Bergère de France

bergeredefrance.fr

bergere-de-france.be

nl.bergere-de-france.nl

bergeredefrance.co.uk

VERSION

Idéale BB



Un fil doux, Fin et Léger.
Idéal pour la layette.

- 3 mm -



M 6 0 4 1

Pull jersey col rond manches montées

Le niveau de difficulté

BBBBBB Facile

Les tailles

S M L XL XXL

Le nombre de pelotes en, IDÉALE BB

7 7 8 9 10 Aubépine 11115

Le matériel

Les aiguilles n° 2,5 et n° 3.

Les points employés

CÔTES 2/2, aig. n° 2,5.

JERSEY ENDROIT, aig. n° 3.

L'échantillon

Pour réussir votre modèle, il est important de tricoter l'échantillon (consulter nos astuces et conseils sur bergeredefrance.fr/conseils).

Un carré de 10 cm jersey endroit = 27 m. et 33 rgs.

La réalisation

DOS :

Monter **122-130-142-154-170** m. aig. n° 2,5. Tricoter **6** cm (**24** rgs) côtes 2/2, **mais** au dernier rg **pour S** diminuer 1 m., **M** - **L** - **XL** et **XXL** augmenter 1 m. (= **121-131-143-155-171** m.). Continuer jersey endroit aig. n° 3.

Emmanchures :

A **42-43-43-44-45** cm (**144-146-146-150-154** rgs) de hauteur totale, rabattre de chaque côté tous les 2 rgs (les diminutions d'1 m. se font à 2 m. du bord) :

S : 1 x 4 m., 1 x 3 m., 2 x 2 m., 4 x 1 m.

M : 1 x 4 m., 1 x 3 m., 2 x 2 m., 5 x 1 m.

L : 1 x 5 m., 1 x 3 m., 3 x 2 m., 5 x 1 m.

XL : 1 x 5 m., 2 x 3 m., 3 x 2 m., 4 x 1 m.

XXL : 1 x 5 m., 1 x 4 m., 2 x 3 m., 3 x 2 m., 6 x 1 m.

Pour diminuer 1 m. à 2 m. du bord : tricoter 2 m. endroit, 2 m. ensemble endroit, continuer le rg et lorsqu'il reste 4 m. sur l'aig. gauche, tricoter 1 surjet simple, 2 m. endroit.

Puis, continuer sur les **91-99-105-113-117** m. restantes.

Épaules et encolure :

A **59-61-63-65-67** cm (**200-206-212-220-226** rgs) de hauteur totale, **pour les épaules** rabattre de chaque côté tous les 2 rgs :

S : 3 x 6 m., 1 x 7 m.,

M : 4 x 7 m.,

L : 3 x 7 m., 1 x 8 m.,

XL : 4 x 8 m.,

XXL : 3 x 8 m., 1 x 9 m.,

en même temps que la 1ère diminution d'épaule, **pour l'encolure** rabattre les **31-33-37-39-41** m. centrales, continuer chaque côté séparément en rabattant côté encolure tous les 2 rgs 1 x 3 m., 1 x 2 m.

DEVANT :

Tricoter comme au dos jusqu'aux emmanchures.

Emmanchures :

Rabattre comme au dos, puis continuer sur les **91-99-105-113-117** m. restantes.

Encolure :

A **54-56-58-60-62** cm (**184-190-196-204-210** rgs) de hauteur totale, rabattre les **25-27-31-33-35** m. centrales, continuer chaque côté séparément en rabattant côté encolure tous les 2 rgs 1 x 3 m., 1 x 2 m., 3 x 1 m.

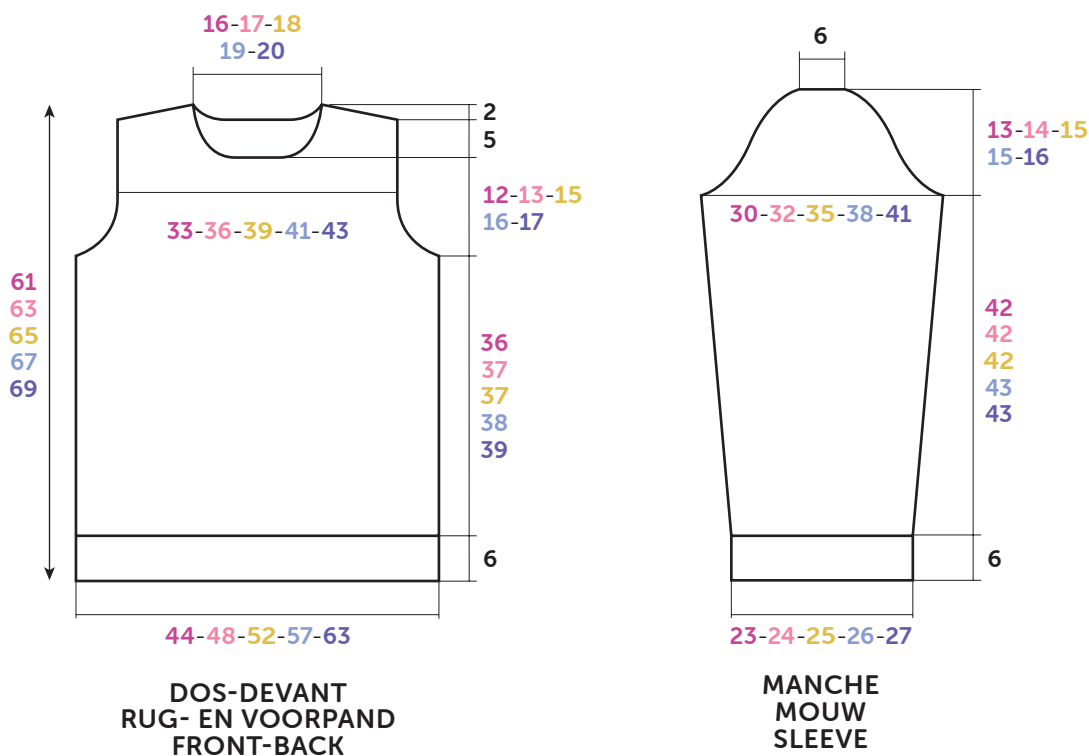
Épaules :

Rabattre comme au dos.

MANCHES :

Monter **62-66-70-70-74** m. aig. n° 2,5. Tricoter **6** cm (**24** rgs) côtes 2/2, **mais** au dernier rg **pour S** et **XL** augmenter 1 m. de chaque côté (= **64-66-70-72-74** m.).

Continuer jersey endroit aig. n° 3 en augmentant de chaque côté à 2 m. du bord :



Croquis, mesures en cm / **Tekening**, maten in cm / **Diagram**, measured in cm

S : 7 x 1 m. tous les 14 rgs, 2 x 1 m. tous les 12 rgs.

M : 8 x 1 m. tous les 12 rgs, 3 x 1 m. tous les 10 rgs.

L : 11 x 1 m. tous les 10 rgs, 2 x 1 m. tous les 8 rgs.

XL : 2 x 1 m. tous les 10 rgs, 14 x 1 m. tous les 8 rgs.

XXL : 10 x 1 m. tous les 8 rgs, 9 x 1 m. tous les 6 rgs.

Puis, continuer sur les **82-88-96-104-112** m. obtenues.

Tête de manche :

A **48-48-48-49-49** cm (**162-162-162-166-166** rgs) de hauteur totale, de chaque côté rabattre (les diminutions d'1 m. se font à 2 m. du bord) :

S : tous les 2 rgs 1 x 4 m., 1 x 3 m., 2 x 2 m., 3 x 1 m. ; tous les 4 rgs 4 x 1 m. ; puis tous les 2 rgs 2 x 1 m., 3 x 2 m., 2 x 3 m. et les 18 m. restantes.

M : tous les 2 rgs 1 x 4 m., 1 x 3 m., 2 x 2 m., 5 x 1 m. ; tous les 4 rgs 3 x 1 m. ; puis tous les 2 rgs 3 x 1 m., 3 x 2 m., 1 x 3 m., 1 x 4 m. et les 18 m. restantes.

L : tous les 2 rgs 1 x 5 m., 1 x 3 m., 3 x 2 m., 4 x 1 m. ; tous les 4 rgs 4 x 1 m. ; puis tous les 2 rgs 3 x 1 m., 2 x 2 m., 2 x 3 m., 1 x 4 m. et les 18 m. restantes.

XL : tous les 2 rgs 1 x 5 m., 1 x 4 m., 1 x 3 m., 2 x 2 m., 3 x 1 m. ; tous les 4 rgs 4 x 1 m. ; puis tous les 2 rgs 4 x 1 m., 1 x 2 m., 2 x 3 m., 2 x 4 m. et les 18 m. restantes.

XXL : tous les 2 rgs 1 x 5 m., 1 x 4 m., 1 x 3 m., 3 x 2 m., 3 x 1 m. ; tous les 4 rgs 4 x 1 m. ; puis tous les 2 rgs 4 x 1 m., 2 x 2 m., 2 x 3 m., 2 x 4 m. et les 18 m. restantes.

COL :

Monter **126-134-142-146-154** m. aig. n° 2,5. Tricoter **3** cm (**12** rgs) côtes 2/2 et laisser les m. en attente.

FINITIONS :

Assembler les épaules.

Poser à points arrière le col au bord de l'encolure, puis assembler les petits côtés.

Coudre la tête des manches au bord des emmanchures.

Faire les coutures des manches et des côtés du pull.



NEDERLANDS

VERSIE

Idéale BB

Gebruikte steken

BOORDSTEEK 2/2, nld. nr. 2,5.

RECHTE TRICOTSTEEK, nld. nr. 3.

Proeflapje

Voor het slagen van je model is het belangrijk om het proeflapje te breien (zie tips en raad op bergeredefrance.nl/conseils).

Een vierkant van 10 cm in rechte tricotsteek = 27 st. en 33 nld.

Uitvoering van de trui

RUGPAND :

122-130-142-154-170 st. met nld. nr. 2,5 opzetten, **6** cm (**24** nld.) boordsteek 2/2 breien, **maar** in de laatste nld. **voor S** 1 st. minderen, **M - L - XL en XXL** 1 st. meerderen (= **121-131-143-155-171** st.).

Met nld. nr. 3 verder breien in rechte tricotsteek.

Armsgaten :

Op **42-43-43-44-45** cm (**144-146-146-150-154** nld.) totale hoogte aan beide kanten elke 2e nld. afkanten (de minderingen van 1 st. worden op 2 st. uit de kant gemaakt) voor :

S : 1 x 4 st., 1 x 3 st., 2 x 2 st., 4 x 1 st.

M : 1 x 4 st., 1 x 3 st., 2 x 2 st., 5 x 1 st.

L : 1 x 5 st., 1 x 3 st., 3 x 2 st., 5 x 1 st.

XL : 1 x 5 st., 2 x 3 st., 3 x 2 st., 4 x 1 st.

XXL : 1 x 5 st., 1 x 4 st., 2 x 3 st., 3 x 2 st., 6 x 1 st.

Voor het minderen van 1 st. op 2 st. uit de kant : 2 st. recht, 2 st. samen recht breien, de nld. verder breien en als er nog

4 st. op de linkernld. over zijn, dan 1 overhaling en 2 st. recht breien.

Dan verder breien over de overige **91-99-105-113-117** st.

Schouders en hals :

Op **59-61-63-65-67** cm (**200-206-212-220-226** nld.) totale hoogte **voor de schouders** aan beide kanten elke 2e nld. afkanten voor :

S : 3 x 6 st., 1 x 7 st.,

M : 4 x 7 st.,

L : 3 x 7 st., 1 x 8 st.,

XL : 4 x 8 st.,

XXL : 3 x 8 st., 1 x 9 st.,

tegelijk met de 1e schoudermindering, **voor de hals** de middelste **31-33-37-39-41** st. afkanten, elke kant apart verder breien en hierbij aan de halskant elke 2e nld. 1 x 3 st., 1 x 2 st. afkanten.

VOORPAND :

Breien als het ruggpand tot aan de armsgaten.

Armsgaten :

Afkanten als voor het ruggpand, dan verder breien over de overige **91-99-105-113-117** st.

Hals :

Op **54-56-58-60-62** cm (**184-190-196-204-210** nld.) totale hoogte de middelste **25-27-31-33-35** st. afkanten, elke kant apart verder breien en hierbij aan de halskant elke 2e nld. 1 x 3 st., 1 x 2 st., 3 x 1 st. afkanten.

Schouders :

Afkanten als voor het ruggpand.

MOUWEN :

62-66-70-70-74 st. met nld. nr. 2,5 opzetten, **6** cm (**24** nld.) boordsteek 2/2 breien, **maar** in de laatste nld. **voor S en XL** aan beide kanten 1 st. meerderen (= **64-66-70-72-74** st.).

Met nld. nr. 3 verder breien in rechte tricotsteek en hierbij aan beide kanten op 2 st. uit de kant meerderen voor :

S : 7 x 1 st. elke 14e nld., 2 x 1 st. elke 12e nld.

M : 8 x 1 st. elke 12e nld., 3 x 1 st. elke 10e nld.

L : 11 x 1 st. elke 10e nld., 2 x 1 st. elke 8e nld.

XL : 2 x 1 st. elke 10e nld., 14 x 1 st. elke 8e nld.

XXL : 10 x 1 st. elke 8e nld., 9 x 1 st. elke 6e nld.

Dan verder breien over de verkregen **82-88-96-104-112** st.

Mouwkop :

Op **48-48-48-49-49** cm (**162-162-162-166-166** nld.) totale hoogte aan beide kanten afkanten (de minderingen van 1 st. worden op 2 st. uit de kant gemaakt) voor :

S : elke 2e nld. 1 x 4 st., 1 x 3 st., 2 x 2 st., 3 x 1 st. ; elke 4e nld. 4 x 1 st. ; dan elke 2e nld. 2 x 1 st., 3 x 2 st., 2 x 3 st. en de overige 18 st.

M : elke 2e nld. 1 x 4 st., 1 x 3 st., 2 x 2 st., 5 x 1 st. ; elke 4e nld. 3 x 1 st. ; dan elke 2e nld. 3 x 1 st., 3 x 2 st., 1 x 3 st., 1 x 4 st. en de overige 18 st.

L : elke 2e nld. 1 x 5 st., 1 x 3 st., 3 x 2 st., 4 x 1 st. ; elke 4e nld. 4 x 1 st. ; elke 2e nld. 3 x 1 st., 2 x 2 st., 2 x 3 st., 1 x 4 st. en de overige 18 st.

XL : elke 2e nld. 1 x 5 st., 1 x 4 st., 1 x 3 st., 2 x 2 st., 3 x 1 st. ; elke 4e nld. 4 x 1 st. ; dan elke 2e nld. 4 x 1 st., 1 x 2 st., 2 x 3 st., 2 x 4 st. en de overige 18 st.

XXL : elke 2e nld. 1 x 5 st., 1 x 4 st., 1 x 3 st., 3 x 2 st., 3 x 1 st. ; elke 4e nld. 4 x 1 st. ; dan elke 2e nld. 4 x 1 st., 2 x 2 st., 2 x 3 st., 2 x 4 st. en de overige 18 st.

HALSBIES :

126-134-142-146-154 st. met nld. nr. 2,5 opzetten, **3** cm (**12** nld.) boordsteek 2/2 breien en dan de st. laten wachten.

AFWERKING :

De schouders aan elkaar naaien.

De bies met de stiksteek langs de hals naaien, dan de zijkantjes aan elkaar naaien.

De bovenkant van de mouwen met de stiksteek langs de armsgaten naaien.

De mouw- en zijnaden van de trui aan elkaar naaien.



ENGLISH

VERSION

Idéale BB

Stitches used

2/2 RIB, using 2.5 mm needles.

STOCKING STITCH, using 3.0 mm needles.

Tension/Gauge

To achieve a good result, it is essential to make a tension square (see our tips and tricks on bergeredefrance.com/advice).

27 sts and 33 rows in Stocking stitch = 10 cm (4 in) square.

To make

BACK:

Cast on **122-130-142-154-170** sts using 2.5 mm needles. Work **6** cm (**2¼** in) [**24** rows] in 2/2 Rib, **but** on last row **for S** decrease 1 st, **M - L - XL and XXL** increase 1 st (= **121-131-143-155-171** sts).

Change to 3.0 mm needles and continue in Stocking stitch until work measures **42-43-43-44-45** cm (**16½-17-17-17¼-17¾** in) [**144-146-146-150-154** rows] total.

Armholes:

Cast off at each end every 2nd row (1 st decreases are made 2 sts in from edge):

S : once 4 sts, once 3 sts, twice 2 sts, 4 times 1 st

M : once 4 sts, once 3 sts, twice 2 sts, 5 times 1 st

L : once 5 sts, once 3 sts, 3 times 2 sts, 5 times 1 st

XL : once 5 sts, twice 3 sts, 3 times 2 sts, 4 times 1 st

XXL : once 5 sts, once 4 sts, twice 3 sts, 3 times 2 sts, 6 times 1 st.

To decrease 1 st, 2 sts in from edge: k 2 sts, k 2 sts together, continue row until 4 sts remain on left needle, slip 1 st, k1, pass slipped st over, k 2.

Then continue on the **91-99-105-113-117** remaining sts until work measures **59-61-63-65-67** cm (**23¼-24-24¾-25½-26½** in) [**200-206-212-220-226** rows] total.

Shoulders and neck:

For the shoulders cast off at the beginning of every row:

S : 6 times 6 sts, twice 7 sts,

M : 8 times 7 sts,

L : 6 times 7 sts, twice 8 sts,

XL : 8 times 8 sts,

XXL : 6 times 8 sts, twice 9 sts,

at the same time when working the 1st shoulder decrease, **for neck** cast off the **31-33-37-39-41** center sts, continue each side separately and cast off on neck side every 2nd row once 3 sts, once 2 sts.

FRONT:

Work as for back up to armholes.

Armholes:

Cast off as for back, then continue on the **91-99-105-113-117** remaining sts until work measures **54-56-58-60-62** cm (**21¼-22-22¾-23½-24½** in) [**184-190-196-204-210** rows] total.

Neck:

Cast off the **25-27-31-33-35** center sts, continue each side separately and cast off on neck side every 2nd row once 3 sts, once 2 sts, 3 times 1 st.

Shoulders:

Cast off as for back.

SLEEVES:

Cast on **62-66-70-70-74** sts using 2.5 mm needles. Work **6** cm (**2¼** in) [**24** rows] in 2/2 Rib, **but** on last row **for S and XL** increase 1 st at each end (= **64-66-70-72-74** sts).

Change to 3.0 mm needles and Stocking stitch and increase at each end, 2 sts in from edge:

S: 7 times 1 st every 14th row, twice 1 st every 12th row.

M: 8 times 1 st every 12th row, 3 times 1 st every 10th row.

L: 11 times 1 st every 10th row, twice 1 st every 8th row.

XL: twice 1 st every 10th row, 14 times 1 st every 8th row.

XXL: 10 times 1 st every 8th row, 9 times 1 st every 6th row.

Then continue on the **82-88-96-104-112** sts obtained until work measures **48-48-48-49-49** cm (**19-19-19-19¼-19¼** in) [**162-162-162-166-166** rows] total.

Top of sleeve:

At each end cast off (1 st decreases are made 2 sts in from edge):

S: every 2nd row once 4 sts, once 3 sts, twice 2 sts, 3 times 1 st ; every 4th row 4 times 1 st ; then every 2nd row twice 1 st, 3 times 2 sts, twice 3 sts and the 18 remaining sts.

M: every 2nd row once 4 sts, once 3 sts, twice 2 sts, 5 times 1 st ; every 4th row 3 times 1 st ; then every 2nd row 3 times 1 st, 3 times 2 sts, once 3 sts, once 4 sts and the 18 remaining sts.

L: every 2nd row once 5 sts, once 3 sts, 3 times 2 sts, 4 times 1 st ; every 4th row 4 times 1 st ; then every 2nd row 3 times 1 st, twice 2 sts, twice 3 sts, once 4 sts and the 18 remaining sts.

XL: every 2nd row once 5 sts, once 4 sts, once 3 sts, twice 2 sts, 3 times 1 st ; every 4th row 4 times 1 st ; then every 2nd row 4 times 1 st, once 2 sts, twice 3 sts, twice 4 sts and the 18 remaining sts.

XXL: every 2nd row once 5 sts, once 4 sts, once 3 sts, 3 times 2 sts, 3 times 1 st ; every 4th row 4 times 1 st ; then every 2nd row 4 times 1 st, twice 2 sts, twice 3 sts, twice 4 sts and the 18 remaining sts.

COLLAR:

Cast on **126-134-142-146-154** sts using 2.5 mm needles. Work **3** cm (**1¼** in) [**12** rows] in 2/2 Rib and leave the sts on hold.

FINISHING:

Join shoulder seams.

Graft (see Grafting instructions on bergeredefrance.com/ advices) the collar to edge of neck, then join the shorter sides.

Sew top of sleeves to edge of armholes.

Sew sleeve seams and sides of sweater.

Secure and weave in ends.